



**JOHNSON PUMP**  
AN SPX BRAND



# TopFilter TFOV

## Filtro individual 20 mm (3/4")–150 mm (6")

Los filtros individuales constituyen un método rentable para proteger los equipos en tuberías, limpiar líquidos o recuperar sólidos valiosos. Incorpora diferentes características especiales y extras opcionales. El filtro de estructura de fundición se entrega con una cesta cilíndrica de acero inoxidable de alta calidad. Se utiliza en instalaciones de manipulación de líquidos en las que el flujo se pueda interrumpir durante cortos periodos para permitir la extracción de la cesta para su limpieza.

### Características principales

- Cesta de acero inoxidable de alta calidad de grado 316, con grandes zonas de filtración que generan pérdidas de carga reducidas.
- Diseño compacto para ahorrar espacio.
- Presiones de trabajo de hasta 50 bares (Serie A300).
- Pomos y tapas del filtro de extracción rápida para un mantenimiento más fácil.

### Opciones

- Una amplia gama de extras que permiten la personalización del filtro.
- Disponible en hierro fundido, acero fundido, bronce o acero inoxidable.
- También dispone de indicadores de presión diferencial visuales/eléctricos.
- Columnas magnéticas (pre filtración magnética).

### Especificación

	TFOV	TFOV/S	TFOV/GM	TFOV/SS	TFOV/S & SS Serie A300
<b>Material de cuerpo y tapa</b>	Hierro fundido EN1561/ EN-JL 1030	Acero fundido EN 10213-2/1.0625	Bronce BS 1400 Grado LG4C	Acero inoxidable BS 1504 316 C16	Acero fundido EN10213-2/1.0625 (S) Acero inoxidable BS1504 316 C16 (SS)
<b>Presión de trabajo máxima</b>	17 bares a 50°C	22 bares a 50°C	22 bares a 50°C *)	22 bares a 50°C	50 bares a 50°C (S) 48 bares a 50°C (SS)
<b>Cestas</b>	Acero inoxidable — Cesta y revestimiento de malla BS1449 Grado 316 S31				
<b>Tapón de drenaje</b>	Latón	Acero inoxidable	Bronce	Acero inoxidable	Acero inoxidable
<b>Purga</b>	Acero inoxidable	Acero inoxidable	Bronce forforoso	Acero inoxidable	Acero inoxidable
<b>Juntas estándar</b>	Viton® (-20°C a +200°C)				
<b>Color del cuerpo</b>	Gris	Plata	Monocromo	Monocromo	Plata (S) / Monocromo (SS)

\*) Los filtros de bronce tamaños DN 20, 25 y 40 son evaluados como 13,8 Bar a 50°C como rango standard.

Los tamaños DN 200 y DN 250 son evaluados a 13,8 bares a 50°C como rango standard. Viton es una marca registrada de DuPont Performance Elastomers

#### Tenga en cuenta

- 1 Estas especificaciones se refieren sólo a productos estándar. Otros materiales para los cuerpos (por ejemplo: monel, hastelloy) y juntas (por ejemplo: Nitrilo, EP, PTFE) están disponibles a petición.
- 2 Disponibles filtros de mayor presión, hasta 50 bares
- 3 La presión de trabajo está establecida a 50°C. Para verificar adecuadamente este equipo por encima de esta temperatura o por debajo de 0°C, contacte con nosotros para mas informacion.
- 4 Aunque existen materiales alternativos para los sellos, por ejemplo: Nitrilo, EP, PTFE que se pueden utilizar para ofrecer una amplia gama de compatibilidad química y unas temperaturas de trabajo de hasta 260°C, es recomendable que dichas aplicaciones también se consulten con nosotros.

**SPX**®

## Especificaciones de material equivalente

	Hierro fundido	Acero fundido	Bronce	Acero inoxidable
Norma europea	BS EN1561/EN-JL 1030	BS EN10213-2/1.0625	BS 1400 GRD LG4C	BS 1504 316 C16
Norma americana	ASTM A48/76 Class 35	ASTM A216 Grado WCB	-	ASTM A351 CR8M

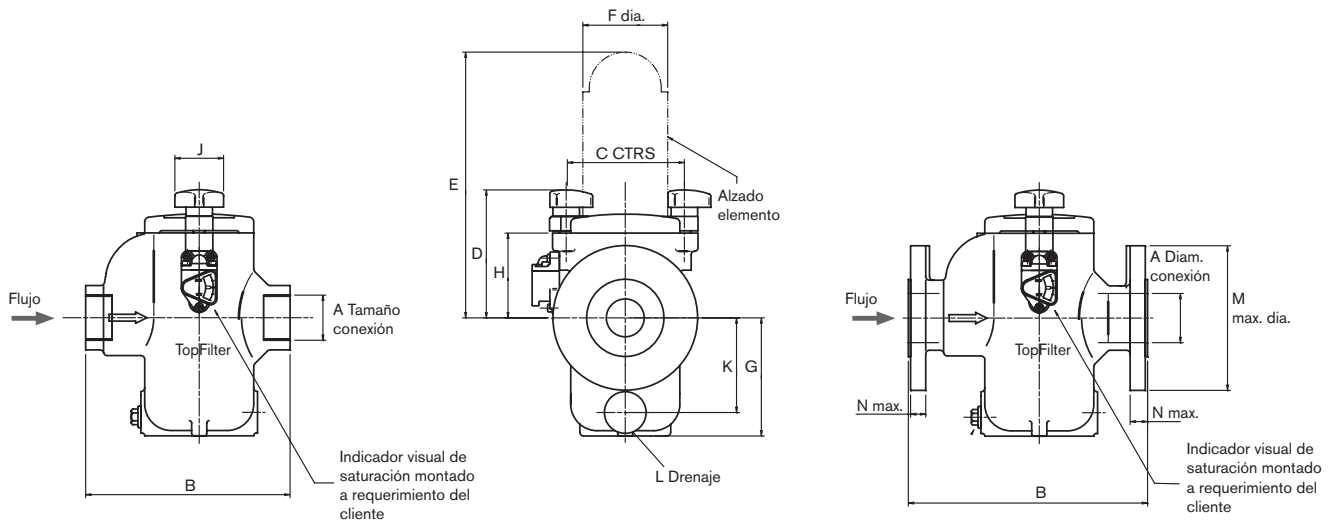
## Roscado BSP o NPT (tamaños en mm)

A Tamaño conexión	B	C	D	E	F	G	H	J	K	L	Área del elemento	Peso (Hierro fundido)
20 (¾")	159	108	103	220	73	105	64	50	86	½" BSP	184 cm <sup>2</sup>	5 kg
25 (1")	159	108	103	220	73	105	64	50	86	½" BSP	184 cm <sup>2</sup>	5 kg
32 (1¼")	174	108	129	306	73	145	90	50	122	½" BSP	268 cm <sup>2</sup>	7 kg
40 (1½")	174	108	129	306	73	145	90	50	122	½" BSP	268 cm <sup>2</sup>	7 kg
50 (2")	270	156	165	351	112	156	112	76	131	½" BSP	484 cm <sup>2</sup>	19 kg
65 (2½")	270	156	165	351	112	156	112	76	131	½" BSP	484 cm <sup>2</sup>	19 kg

## Con brida BS10, BS4504, ANSI o DIN (tamaños en mm)

A Diam. conexión	B	C	D	E	F	G	H	J	K	L	M*	N*	Área del elemento	Peso (Hierro fundido)
25 (1")	194	108	103	220	73	105	64	50	86	½" BSP	124	16	184 cm <sup>2</sup>	8 kg
40 (1½")	210	108	129	306	73	145	90	50	122	½" BSP	156	18	268 cm <sup>2</sup>	12 kg
50 (2")	310	156	165	351	112	156	112	76	131	½" BSP	165	20	484 cm <sup>2</sup>	24 kg
65 (2½")	310	156	165	351	112	156	112	76	131	½" BSP	191	22	484 cm <sup>2</sup>	25 kg
80 (3")	343	175	198	451	132	210	140	76	186	½" BSP	210	22/24	718 cm <sup>2</sup>	42 kg
100 (4")	356	175	234	575	132	265	175	76	241	½" BSP	229/254	24	964 cm <sup>2</sup>	45 kg
150 (6")	480	-	296	728	160	361	218	-	330	½" BSP	318	26	1835 cm <sup>2</sup>	107 kg

\* Las dimensiones a la izquierda de la oblicua son para filtros de hierro fundido. Las dimensiones a la derecha de la oblicua son para filtros de acero, acero inoxidable y bronce.



**SPX**<sup>®</sup>  
WHERE IDEAS MEET INDUSTRY

Su contacto local:

**SPX Process Equipment**  
**Johnson Pump España, S.L.**  
C/. Llibertat, 155, 2<sup>a</sup> A  
Apartado de correos, 97  
17820 Banyoles (Girona)  
España

Tel. 972 580 801  
Fax 972 580 803  
johnson-pump.es@processequipment.spex.com  
www.johnson-pump.com/ES

SPX Process Equipment BE N.V.  
Evenbroekveld 2-6, BE-9420 Erpe-Mere, BELGIUM  
Phone: +32 (0)53 60 27 15 Fax: +32 (0)53 60 27 01  
E-mail: jp-industry.be@processequipment.spex.com

Para más información sobre nuestras oficinas a nivel mundial, aprobaciones, certificaciones y representantes locales, por favor visite [www.johnson-pump.com/](http://www.johnson-pump.com/) [www.spexpe.com](http://www.spexpe.com). SPX Corporation se reserva el derecho de incorporar nuestro diseño más reciente y cambios materiales sin necesidad de notificación previa u obligación de ningún tipo. Características de diseño, materiales de construcción y dimensiones, tal y como están descritas en este boletín, son proporcionadas sólo con fines informativos y no deben ser usados como referencia a menos que sean confirmados por escrito.