



**JOHNSON PUMP**  
AN SPX BRAND



# TopFilter TFOV

## Filtre simple 20 mm (3/4") à 150 mm (6")

Les filtres simples procurent une méthode efficace de protection des équipements de canalisation, d'épuration des liquides ou de récupération de précieux solides. Ils sont dotés d'un certain nombre de caractéristiques particulières et d'options. De construction moulée, le filtre est livré avec un panier cylindrique en acier inoxydable de haute qualité. Il trouve son utilisation dans les installations de traitement des liquides où il est possible d'arrêter l'écoulement pendant de courtes périodes pour permettre la dépose et le nettoyage du panier.

### Caractéristiques principales

- Panier en acier inoxydable nuance 316 de haute qualité, doté de grandes surfaces de filtration qui se traduisent par des baisses de pression limitées.
- Conception compacte pour le gain de place.
- Pressions de service jusqu'à 50 bars (série A300).
- Couvercles de filtre à démontage rapide avec boutons de serrage pour un entretien aisé.

### Options

- La gamme des options disponibles permet de personnaliser le filtre.
- Disponible en versions fonte, acier moulé, bronze ou acier inoxydable.
- Indicateurs visuels ou électriques de pression différentielle disponibles.
- Colonnes magnétiques (préfiltration magnétique).

### Caractéristiques techniques

	TFOV	TFOV/S	TFOV/GM	TFOV/SS	TFOV/S & SS Série A300
<b>Matériau du corps et du couvercle</b>	Fonte EN1561/ EN-JL 1030	Acier moulé EN 10213-2/1.0625	Bronze BS 1400 nuance LG4C	Acier inoxydable BS 1504 316 C16	Acier moulé EN10213-2/1.0625 (S) Acier inoxydable BS1504 316 C16 (SS)
<b>Pression de service maximale</b>	17 bar à 50°C	22 bar à 50°C	22 bar à 50°C *)	22 bar à 50°C	50 bar à 50°C (S) 48 bar à 50°C (SS)
<b>Paniers</b>	Acier inoxydable — Panier et Doublage de maille BS1449 nuance 316 S31				
<b>Bouchon de vidage</b>	Laiton	Acier inoxydable	Bronze	Acier inoxydable	Acier inoxydable
<b>Èvent</b>	Acier inoxydable	Acier inoxydable	Bronze phosphoreux	Acier inoxydable	Acier inoxydable
<b>Joint standards</b>	Viton® (-20°C à +200°C)				
<b>Couleur du corps</b>	Grise	Argent	Naturelle	Naturelle	Argent (S) / Naturelle (SS)

\*) Les filtres DN20, 25 et 40 en bronze sont prévus pour 13,8 bars à 50°C (gamme standard).

Les filtres DN200 et DN250 sont prévus pour 13,8 bars à 50°C (gamme standard).

Viton ist eine gesetzlich geschützte Marke von DuPont Performance Elastomers

#### Remarques

- 1 Ces caractéristiques techniques concernent uniquement les produits standards. D'autres matériaux pour le corps (par exemple monel, hastelloy) et les joints (par exemple Nitrile, EP, PTFE) sont disponibles sur demande.
- 2 Des filtres compatibles avec une pression plus élevée, jusqu'à 50 bars, sont disponibles.
- 3 La pression de service est indiquée à 50 °C. Pour vérifier l'adéquation de ce matériel au-dessus de cette température ou au-dessous de 0 °C, merci de prendre contact avec nous pour plus d'information.
- 4 Bien qu'il existe des matériaux alternatifs pour les joints, par exemple Nitrile, EP ou PTFE, utilisables pour un large éventail de contraintes de compatibilité chimique et pour des températures de service allant jusqu'à 260 °C, il est recommandé de faire le point sur ces applications avec nous.

**SPX**®

## Équivalence technique des matériaux

	Fonte	Acier moulé	Bronze	Acier inoxydable
Norme européenne	BS EN1561/EN-JL 1030	BS EN10213-2/1.0625	BS 1400 nuance LG4C	BS 1504 316 C16
Norme américaine	ASTM A48/76 classe 35	ASTM A216 nuance WCB	–	ASTM A351 CR8M

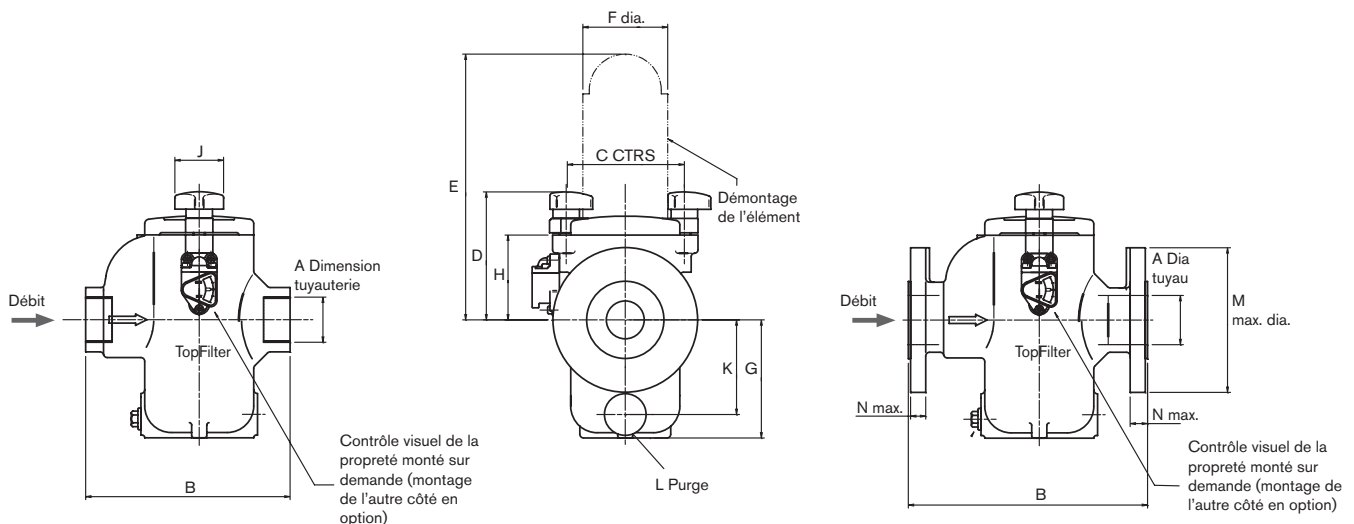
## Raccords taraudés BSP ou NPT (dimensions en mm)

A Dimension de tuyau	B	C	D	E	F	G	H	J	K	L	Surface de l'élément	Poids (fonte)
20 (3/4")	159	108	103	220	73	105	64	50	86	1/2" BSP	184 cm <sup>2</sup>	5 kg
25 (1")	159	108	103	220	73	105	64	50	86	1/2" BSP	184 cm <sup>2</sup>	5 kg
32 (1 1/4")	174	108	129	306	73	145	90	50	122	1/2" BSP	268 cm <sup>2</sup>	7 kg
40 (1 1/2")	174	108	129	306	73	145	90	50	122	1/2" BSP	268 cm <sup>2</sup>	7 kg
50 (2")	270	156	165	351	112	156	112	76	131	1/2" BSP	484 cm <sup>2</sup>	19 kg
65 (2 1/2")	270	156	165	351	112	156	112	76	131	1/2" BSP	484 cm <sup>2</sup>	19 kg

## Raccords à brides BS10, BS4504, ANSI or DIN (dimensions en mm)

A Diamètre de tuyau	B	C	D	E	F	G	H	J	K	L	M*	N*	Surface de l'élément	Poids (fonte)
25 (1")	194	108	103	220	73	105	64	50	86	1/2" BSP	124	16	184 cm <sup>2</sup>	8 kg
40 (1 1/2")	210	108	129	306	73	145	90	50	122	1/2" BSP	156	18	268 cm <sup>2</sup>	12 kg
50 (2")	310	156	165	351	112	156	112	76	131	1/2" BSP	165	20	484 cm <sup>2</sup>	24 kg
65 (2 1/2")	310	156	165	351	112	156	112	76	131	1/2" BSP	191	22	484 cm <sup>2</sup>	25 kg
80 (3")	343	175	198	451	132	210	140	76	186	1/2" BSP	210	22/24	718 cm <sup>2</sup>	42 kg
100 (4")	356	175	234	575	132	265	175	76	241	1/2" BSP	229/254	24	964 cm <sup>2</sup>	45 kg
150 (6")	480	—	296	728	160	361	218	—	330	1/2" BSP	318	26	1835 cm <sup>2</sup>	107 kg

\* Les dimensions à gauche de la barre oblique concernent les filtres en fonte. Les dimensions à droite de la barre oblique concernent l'acier, l'acier inoxydable et le bronze.



**SPX**<sup>®</sup>  
WHERE IDEAS MEET INDUSTRY

Votre contact local :

**SPX Process Equipment BE N.V.**  
Evenbroekveld 2-6  
9420 Erpe-Mere, **BELGIUM**  
Tel 053-60 27 15. Fax: 053-60 27 59  
johnson-pump.be@processequipment.spx.com  
www.johnson-pump.com/BE

**SPX Flow Technology SAS**

Bureau de vente Johnson Pump Brand  
240 rue Hélène Boucher, BP 131  
78531 Buc cedex, **FRANCE**  
Tél. 01 39 20 50 00. Fax 01 39 56 54 22  
johnson-pump.fr@processequipment.spx.com  
www.johnson-pump.com/FR

SPX Process Equipment BE N.V.  
Evenbroekveld 2-6, BE-9420 Erpe-Mere, BELGIUM  
Phone: +32 (0)53 60 27 15 Fax: +32 (0)53 60 27 01  
E-mail: jp-industry.be@processequipment.spx.com

Pour plus d'information sur nos succursales internationales, nos approbations, nos certifications et nos représentants locaux, veuillez consulter notre site Internet au [www.johnson-pump.com](http://www.johnson-pump.com) / [www.spxpe.com](http://www.spxpe.com). SPX Corporation se réserve le droit d'incorporer nos plus récents concepts ainsi que tout autre modification importante sans préavis ou obligation. Les éléments décoratifs, matériaux de construction et les données dimensionnelles, tels qu'énoncés dans ce communiqué, sont fournis pour votre information seulement et ne doivent pas être considérés comme officiels à moins d'avis contraire par écrit.