



JOHNSON PUMP
AN SPX BRAND



TopFilter TFOV

Enkelvoudige filter 20 mm (3/4")–150 mm (6")

Enkelvoudige filters zijn een kostenefficiënte methode om leidingen, reinigingsvloeistoffen en waardevolle vaste stoffen te beschermen. In de filters zijn speciale voorzieningen en optionele accessoires ingebouwd. De filter is vervaardigd uit gietijzer en wordt met een hoogwaardige, roestvast stalen cilindervormige zeef geleverd. De filter wordt gebruikt voor vloeistof-installaties waar de capaciteit gedurende korte perioden afgesloten kan worden om de zeef voor reiniging te kunnen verwijderen.

Voornaamste kenmerken

- Hoogwaardige 316 kwaliteit roestvast stalen zeef met grote filtratiezones die voor een lage drukval zorgen.
- Compact ontwerp voor ruimtebesparing.
- Werkdruk tot 50 bar (A300 serie).
- Snelwissel filterdeksels en schroeven voor eenvoudig onderhoud.

Opties

- Reeks accessoires om de filter afgestemd op de behoeften van de klant te kunnen vervaardigen.
- Verkrijgbaar in gietijzer, gietstaal, tin brons of roestvast staal.
- Visuele/elektrische differentiaaldrukmeters zijn verkrijgbaar.
- Magnetische kolommen (pre-magnetische filtratie).

Specificaties

	TFOV	TFOV/S	TFOV/GM	TFOV/SS	TFOV/S & SS A300 serie
Materiaal van filterhuis en -deksel	Gietijzer EN1561/ EN-JL 1030	Gietstaal EN 10213-2/1.0625	Tin brons BS 1400 kwaliteit LG4C	Roestvast staal BS 1504 316 C16	Gietstaal EN10213-2/1.0625 (S) Roestvast staal BS1504 316 C16 (SS)
Maximale werkdruk	17 bar bij 50°C	22 bar bij 50°C	22 bar bij 50°C *)	22 bar bij 50°C	50 bar bij 50°C (S) 48 bar bij 50°C (SS)
Filterzeven	Roestvast staal — Zeef en zeefmaas BS1449 kwaliteit 316 S31				
Aftapplug	Messing	Roestvast staal	Tin brons	Roestvast staal	Roestvast staal
Filteropening	Roestvast staal	Roestvast staal	Fosforbrons	Roestvast staal	Roestvast staal
Standaard afdichtingen	Viton® (-20°C tot +200°C)				
Kleur van filterhuis	Grijs	Zilver	Niet gespoten	Niet gespoten	Zilver (S) / Niet gespoten (SS)

*) De tin brons DN20, 25 & 40 filters hebben een druk van 13,8 bar bij 50°C (standaardreeks).

De DN200 & DN250 filters hebben een druk van 13,8 bar bij 50°C (standaardreeks).

Viton is een geregistreerd handelsmerk van DuPont Performance Elastomers

Opmerking

- 1 Deze specificaties zijn uitsluitend van betrekking op standaardproducten. Andere materialen voor filterhuizen (b.v. monel, hastelloy) en afdichtingen (b.v. Nitril, EP, PTFE) zijn verkrijgbaar op verzoek
- 2 Filters met een hogere druk zijn verkrijgbaar tot 50 bar.
- 3 Maximale werkdruk is bepaald bij 50°C. Indien deze temperatuur hoger is of onder 0°C, neem dan contact met ons op om de geschiktheid van deze apparaat na te gaan
- 4 Hoewel alternatieve afdichtingsmaterialen zoals Nitril, EP, PTFE beschikbaar zijn en gebruikt kunnen worden om een aanzienlijke chemische compatibiliteit en bedrijfstemperaturen tot 260°C te bieden, raden wij aan dergelijke toepassingen opnieuw te bespreken met ons.

SPX®

Gelijkwaardige materiaal specificaties

	Gietijzer	Gietstaal	Tin brons	Roestvast staal
Europese norm	BS EN1561/EN-JL 1030	BS EN10213-2/1.0625	BS 1400 GRD LG4C	BS 1504 316 C16
Amerikaanse norm	ASTM A48/76 Class 35	ASTM A216 Class WCB	-	ASTM A351 CR8M

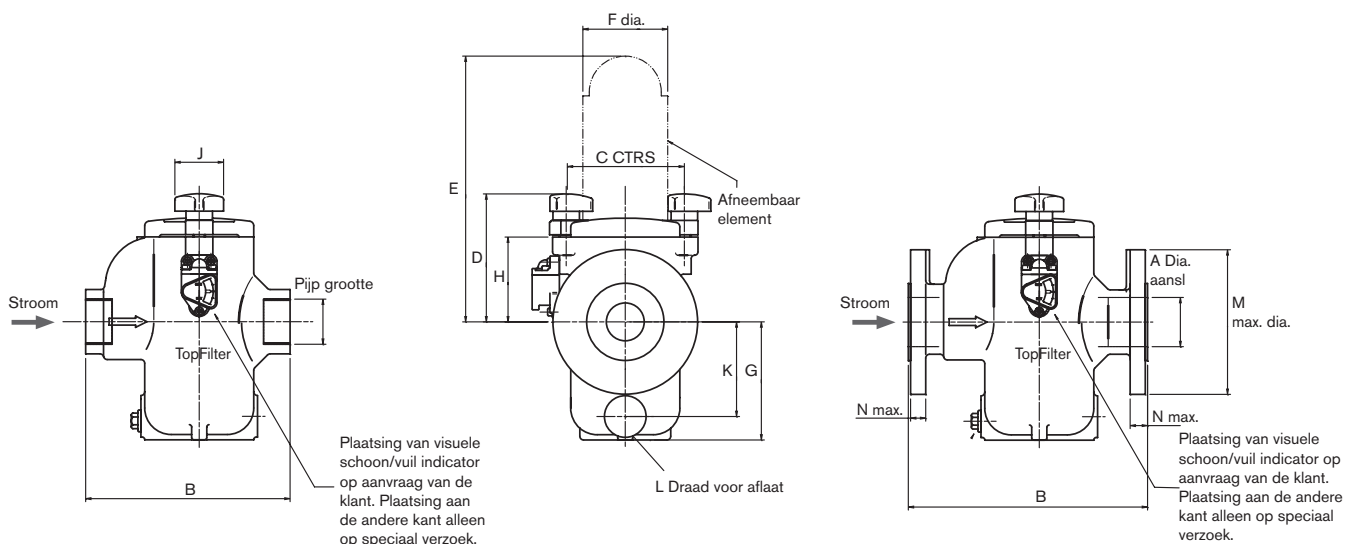
BSP of NPT schroefdraad (afmetingen in mm)

A Leiding afmeting	B	C	D	E	F	G	H	J	K	L	Filterelement zone	Gewicht (Gietijzer)
20 (3/4")	159	108	103	220	73	105	64	50	86	1/2" BSP	184 cm ²	5 kg
25 (1")	159	108	103	220	73	105	64	50	86	1/2" BSP	184 cm ²	5 kg
32 (1 1/4")	174	108	129	306	73	145	90	50	122	1/2" BSP	268 cm ²	7 kg
40 (1 1/2")	174	108	129	306	73	145	90	50	122	1/2" BSP	268 cm ²	7 kg
50 (2")	270	156	165	351	112	156	112	76	131	1/2" BSP	484 cm ²	19 kg
65 (2 1/2")	270	156	165	351	112	156	112	76	131	1/2" BSP	484 cm ²	19 kg

Geflensd BS10, BS4504, ANSI of DIN (afmetingen in mm)

A Ø boorgat	B	C	D	E	F	G	H	J	K	L	M*	N*	Filterelement zone	Gewicht (Gietijzer)
25 (1")	194	108	103	220	73	105	64	50	86	1/2" BSP	124	16	184 cm ²	8 kg
40 (1 1/2")	210	108	129	306	73	145	90	50	122	1/2" BSP	156	18	268 cm ²	12 kg
50 (2")	310	156	165	351	112	156	112	76	131	1/2" BSP	165	20	484 cm ²	24 kg
65 (2 1/2")	310	156	165	351	112	156	112	76	131	1/2" BSP	191	22	484 cm ²	25 kg
80 (3")	343	175	198	451	132	210	140	76	186	1/2" BSP	210	22/24	718 cm ²	42 kg
100 (4")	356	175	234	575	132	265	175	76	241	1/2" BSP	229/254	24	964 cm ²	45 kg
150 (6")	480	-	296	728	160	361	218	-	330	1/2" BSP	318	26	1835 cm ²	107 kg

* De afmetingen links van het schuine streepje zijn voor gietijzeren filters. De afmetingen rechts van het schuine streepje zijn voor stalen, roestvaststalen en bronzen filters.



SPX[®]
WHERE IDEAS MEET INDUSTRY

Uw contactpersoon:

SPX Process Equipment BE N.V.
Evenbroekveld 2-6
9420 Erpe-Mere, **BELGIUM**
Tel 053-60 27 15. Fax: 053-60 27 59
johnson-pump.be@processequipment.spx.com
www.johnson-pump.com/BE

SPX Process Equipment NL BV
Dr. A.F. Philipsweg 51, 9403 AD Assen
P.O. Box 9, 9400 AA Assen
The NETHERLANDS
Tel. 0592-37 67 67. Fax 0592-37 67 60
johnson-pump.nl@processequipment.spx.com
www.johnson-pump.com/NL

SPX Process Equipment BE N.V.
Evenbroekveld 2-6, BE-9420 Erpe-Mere, BELGIUM
Phone: +32 (0)53 60 27 15 Fax: +32 (0)53 60 27 01
E-mail: jp-industry.be@processequipment.spx.com

Bezoekt u voor meer informatie over onze wereldwijde vestigingen, approvals, certificeringen en lokale vertegenwoordigers www.johnson-pump.com / www.spxpe.com. SPX Corporation behoudt zich het recht voor onze meest recente ontwerp- en materiaalwijzigingen zonder aankondiging of verplichting te integreren. Ontwerperkenmerken, constructiematerialen en afmetingsgegevens zoals beschreven in dit bulletin dienen slechts om u te informeren en hieraan kunnen, tenzij schriftelijk bevestigd, geen rechten ontleend worden.

Uitgebracht: 08/2009 JP-TopFilter TFOV-NL

Copyright © 2009 SPX Corporation