

# TopFilter Multicesta TFOVM

FILTRO INDIVIDUAL 200 MM (8")-250 MM (10")

El filtro individual multicesta amplía la gama de filtros individuales, especialmente diseñados para tener un tamaño compacto y un mantenimiento muy sencillo, con una extracción de la cesta más sencilla en comparación con otras unidades con conexiones de tamaño de conducto similar.

El filtro de estructura de fundición se entrega con cuatro o cinco cestas cilíndricas de acero inoxidable de alta calidad dependiendo del tamaño. Para su utilización en instalaciones de manipulación de líquidos donde el flujo se puede interrumpir para permitir la extracción de las cestas para su limpieza.



## CARACTERÍSTICAS PRINCIPALES

- Cestas de acero inoxidable de alta calidad con una gran zona de filtración que generan pérdidas de carga reducidas.
- Diseño compacto para ahorrar espacio.
- Presiones de trabajo de hasta 13,8 bares.
- Tapas del filtro de extracción rápida y pomos para una extracción de la cesta muy sencilla.

## OPTIONS

- Una amplia gama de extras que permiten la personalización del filtro.
- Disponible en hierro fundido, acero fundido, bronce o acero inoxidable de serie.
- También dispone de indicadores del presión diferencial

## ESPECIFICACIÓN

	TFOVM	TFOVM/S	TFOVM/GM	TFOVM/SS
MATERIAL – CUERPO Y TAPA	<b>HIERRO FUNDIDO EN1561/EN-JL 1030</b>	<b>ACERO FUNDIDO EN 10213-2/1.0625</b>	<b>BRONCE BS1400-LG4C</b>	<b>ACERO INOXIDABLE BS 1504 316 C16</b>
PRESIÓN DE TRABAJO MÁXIMA	<b>13,8 BARES A 50°C</b>			
CESTAS	<b>ACERO INOXIDABLE – CESTA Y REVESTIMIENTO DE MALLA BS1449 GRADO 316 S31</b>			
TAPÓN DE DRENAJE	<b>LATÓN</b>	<b>ACERO INOXIDABLE</b>	<b>BRONCE</b>	<b>ACERO INOXIDABLE</b>
PURGA	<b>ACERO INOXIDABLE</b>	<b>ACERO INOXIDABLE</b>	<b>BRONCE</b>	<b>ACERO INOXIDABLE</b>
JUNTA ESTÁNDAR	<b>VITON® (-20°C A +200°C)</b>			
COLOR DEL CUERPO	<b>GRIS</b>	<b>PLATA</b>	<b>MONOCROMO</b>	<b>MONOCROMO</b>

Viton es una marca registrada de DuPont Performance Elastomers

Tenga en cuenta

- 1 Estas especificaciones se refieren sólo a productos estándar. Otros materiales para los cuerpos (por ejemplo: monel, hastelloy) y juntas (por ejemplo: Nitrilo, EP, PTFE) están disponibles a petición.
- 2 La presión de trabajo está establecida a 50°C. Para verificar adecuadamente este equipo por encima de esta temperatura o por debajo de 0°C, contacte con nosotros para mas informacion.
- 3 Aunque existen materiales alternativos para los sellos, por ejemplo: Nitrilo, EP, PTFE que se pueden utilizar para ofrecer una amplia gama de compatibilidad química y unas temperaturas de trabajo de hasta 260°C, es recomendable que dichas aplicaciones también se consulten con nosotros.

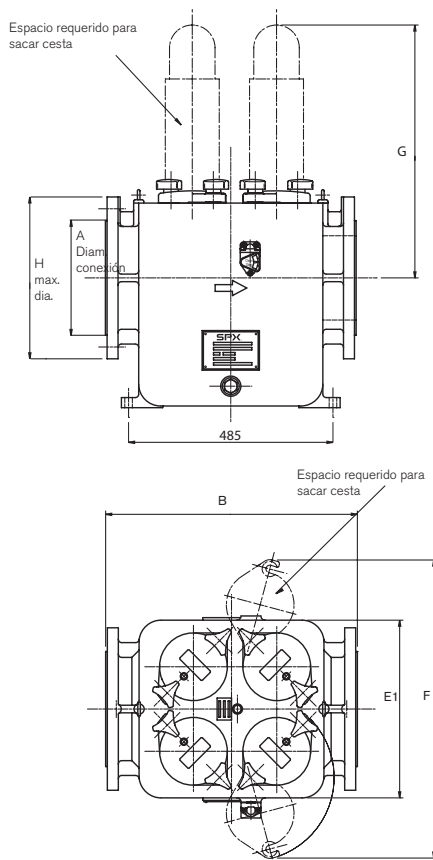
## ESPECIFICACIONES DE MATERIAL EQUIVALENTE

	HIERRO FUNDIDO	ACERO FUNDIDO	BRONCE	ACERO INOXIDABLE
NORMA EUROPEA	BS EN1561/EN-JL 1030	BS EN 10213-2/1.0625	BS 1400 GRADO LG4C	BS 1504 316 C16
NORMA AMERICANA	ASTM A48/76 CLASS 35	ASTM A216 GRADO WCB	-	ASTM A351 CF8M

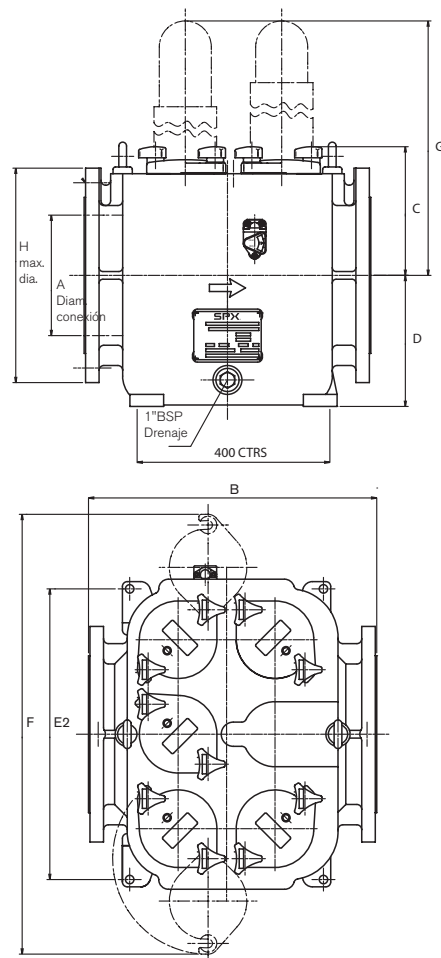
## TAMAÑOS (EN MM)

	A	B	C	D	E1 E2	F	G	H	PESO (HIERRO FUNDIDO)
200 (8")	200	595	230	308	420 (E1)	658	610	381	260 KG
250 (10")	250	595	276	272	600 (E2)	908	610	445	391 KG

### 200 MM (8") TOPFILTER — 4 CESTAS



### 250 MM (10") TOPFILTER — 5 CESTAS



**SPX**

SPX Flow Technology Belgium N.V.

Evenbroekveld 2-6, BE-9420 Erpe-Mere, BELGIUM

Phone: +32 (0)53 60 27 15 Fax: +32 (0)53 60 27 01 E: johnson-pump.be.support@spx.com

Para más información sobre nuestras oficinas a nivel mundial, aprobaciones, certificaciones y representantes locales, por favor visite [www.johnson-pump.com](http://www.johnson-pump.com) / [www.spx.com](http://www.spx.com). SPX Corporation se reserva el derecho de incorporar nuestro diseño más reciente y cambios materiales sin necesidad de notificación previa u obligación de ningún tipo. Características de diseño, materiales de construcción y dimensiones, tal y como están descritas en este boletín, son proporcionadas sólo con fines informativos y no deben ser usados como referencia a menos que sean confirmados por escrito.

Publicado 09/2012 JP-TopFilter Multibasket TFOV-ES

COPYRIGHT © 2009, 2012 SPX Corporation