

# TopFilter Multibasket TFOVM

FILTRE SIMPLE 200 MM (8")-250 MM (10")

Le filtre simple à paniers multiples agrandit la gamme des filtres simples, spécifiquement conçue dans un souci de compacité et de facilité d'entretien avec une dépose des paniers facilitée par rapport aux autres unités présentant des raccords de tuyauterie de dimension comparable.

De construction moulée, le filtre est livré avec quatre ou cinq paniers cylindriques en acier inoxydable de haute qualité selon la taille. Ce système est destiné à être utilisé dans les installations de traitement des liquides où l'écoulement peut être interrompu pour la dépose et le nettoyage des paniers.



## CARACTÉRISTIQUES PRINCIPALES

- Paniers en acier inoxydable de haute qualité, dotés de grandes surfaces de filtration qui se traduisent par des baisses de pression limitées.
- Conception compacte pour le gain de place.
- Pressions de service jusqu'à 13,8 bars.
- Couvercles de filtre à démontage rapide avec boutons de serrage pour une dépose aisée des paniers.

## OPTIONS

- La gamme des options disponibles permet de personnaliser le filtre.
- Versions fonte, acier moulé, bronze ou acier inoxydable disponibles de série.
- Indicateurs de pression différentielle disponibles.

## CARACTÉRISTIQUES TECHNIQUES

	TFOVM	TFOVM/S	TFOVM/GM	TFOVM/SS
MATÉRIAU DU CORPS ET DU COUVERCLE	<b>FONTE</b> EN1561/EN-JL 1030	<b>ACIER MOULÉ</b> EN 10213-2/1.0625	<b>BRONZE</b> BS 1400-LG4C	<b>ACIER INOXYDABLE</b> BS 1504 316 C16
PRESSION DE SERVICE MAXIMALE	13.8 BAR À 50°C			
PANIER	<b>ACIER INOXYDABLE – PANIER &amp; MESH LINING BS1449 NUANCE 316 S31</b>			
BOUCHON DE VIDANGE	<b>LAITON</b>	<b>ACIER INOXYDABLE</b>	<b>BRONZE</b>	<b>ACIER INOXYDABLE</b>
ÉVENT	<b>ACIER INOXYDABLE</b>	<b>ACIER INOXYDABLE</b>	<b>BRONZE PHOSPHOREUX</b>	<b>ACIER INOXYDABLE</b>
JOINTS STANDARDS	<b>VITON® (-20°C À +200°C)</b>			
COULEUR DU CORPS	<b>GRISE</b>	<b>ARGENT</b>	<b>NATURELLE</b>	<b>NATURELLE</b>

Viton est une marque déposée de DuPont Performance Elastomers

### Remarques

- 1 Ces caractéristiques techniques concernent uniquement les produits standards. D'autres matériaux pour le corps (par exemple monel, hastelloy) et les joints (par exemple Nitrile, EP, PTFE) sont disponibles sur demande.
- 2 La pression de service est indiquée à 50 °C. Pour vérifier l'adéquation de ce matériel au-dessus de cette température ou au-dessous de 0 °C, merci de prendre contact avec nous pour plus d'information.
- 3 Bien qu'il existe des matériaux alternatifs pour les joints, par exemple Nitrile, EP ou PTFE, utilisables pour un large éventail de contraintes de compatibilité chimique et pour des températures de service allant jusqu'à 260 °C, il est recommandé de faire le point sur ces applications avec nous.

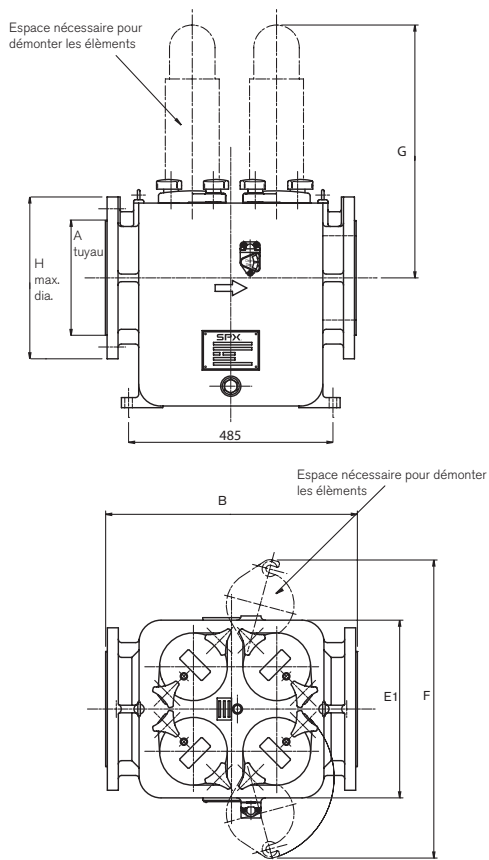
## ÉQUIVALENCE TECHNIQUE DES MATÉRIAUX

	FONTE	ACIER MOULÉ	BRONZE	ACIER INOXYDABLE
NORME EUROPÉENNE	BS EN 1561/EN-JL 1030	BS EN 10213-2/1.0625	BS 1400 NUANCE LG4C	BS 1504 316 C16
NORME AMÉRICAINE	ASTM A48/76 CLASSE 35	ASTM A216 NUANCE WCB	-	ASTM A351 CF8M

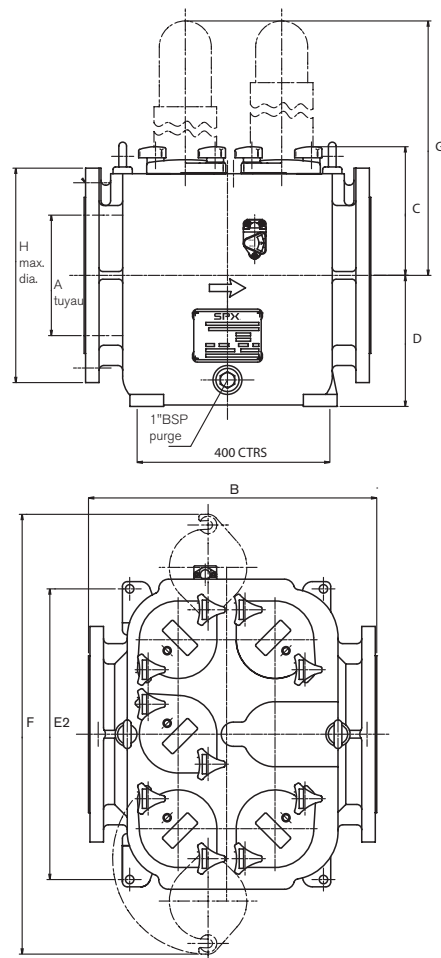
## TAILLE (DIMENSIONS EN MM)

	A	B	C	D	E1 E2	F	G	H	POIDS (FONTE)
200 (8")	200	595	230	308	420 (E1)	658	610	381	260 KG
250 (10")	250	595	276	272	600 (E2)	908	610	445	391 KG

### 200 MM (8") TOPFILTER — 4 PANIERS



### 250 MM (10") TOPFILTER — 5 PANIERS



**SPX**

SPX Flow Technology Belgium N.V.

Evenbroekveld 2-6, BE-9420 Erpe-Mere, BELGIUM

Phone: +32 (0)53 60 27 15 Fax: +32 (0)53 60 27 01 E: johnson-pump.be.support@spx.com

Pour plus d'information sur nos succursales internationales, nos approbations, nos certifications et nos représentants locaux, veuillez consulter notre site Internet au [www.johnson-pump.com](http://www.johnson-pump.com) / [www.spx.com](http://www.spx.com). SPX Corporation se réserve le droit d'incorporer nos plus récents concepts ainsi que tout autre modification importante sans préavis ou obligation. Les éléments décoratifs, matériaux de construction et les données dimensionnelles, tels qu'énoncés dans ce communiqué, sont fournis pour votre information seulement et ne doivent pas être considérés comme officiels à moins d'avis contraire par écrit.

Publié 09/2012 JP-TopFilter Multibasket TFOV-FR

COPYRIGHT © 2009, 2012 SPX Corporation