

# TopFilter Multibasket TFOVM

ENKELVOUDIGE FILTER 200 MM (8")-250 MM (10")

De enkelvoudige meerkamerfilter is een uitbreiding van de reeks enkelvoudige filters en is speciaal ontworpen met het oog op compactheid en eenvoudig onderhoud. De zeef kan gemakkelijker worden verwijderd dan bij andere filters voor gelijkwaardige leidingaansluitingen.

De filter is vervaardigd uit gietijzer en wordt met vier of vijf hoogwaardige, roestvast stalen cilindervormige zeven geleverd, afhankelijk van de afmetingen. De filters worden gebruikt in vloeistofinstallaties waar de capaciteit onderbroken kan worden om de zeven voor reiniging te verwijderen.

## VOORNAAMSTE KENMERKEN

- Hoogwaardige roestvast stalen zeven met grote filtratiezones die voor een lage drukval zorgen.
- Compact ontwerp voor ruimtebesparing.
- Werkdruk tot 13,8 bar.
- Snelwissel filterdeksels en schroeven voor het gemakkelijk verwijderen van de zeef.



## OPTIES

- Reeks accessoires om de filter afgestemd op de behoeften van de klant te kunnen vervaardigen.
- Standaard verkrijgbaar in gietijzer, gietstaal, tin brons of roestvast stalen.
- Differentiaaldrukmeters zijn verkrijgbaar.

## SPECIFICATIES

	TFOVM	TFOVM/S	TFOVM/GM	TFOVM/SS
MATERIAAL VAN FILTERHUIS EN FILTERDEKSEL	<b>GIETIJZER</b> EN1561/EN-JL 1030	<b>GIETSTAAL</b> EN 10213-2/1.0625	<b>TIN BRONS</b> BS1400-LG4C	<b>ROESTVAST STAAL</b> BS 1504 316 C16
MAXIMALE WERKDRUK	13,8 BAR BIJ 50°C			
FILTERZEVEN	ROESTVAST STAAL - ZEEF EN ZEEFMAAS BS1449 KWALITEIT 316 S31			
AFTAPPLUG	<b>MESSING</b>	<b>ROESTVAST STAAL</b>	<b>TIN BRONS</b>	<b>ROESTVAST STAAL</b>
FILTEROPENING	<b>ROESTVAST STAAL</b>	<b>ROESTVAST STAAL</b>	<b>FOSFORBRONS</b>	<b>ROESTVAST STAAL</b>
STANDAARD AFDICHTINGEN	VITON® (-20°C TOT +200°C)			
KLEUR VAN FILTERHUIS	<b>GRIJS</b>	<b>ZILVER</b>	<b>NIET GESPOTEN</b>	<b>NIET GESPOTEN</b>

Viton is een geregistreerd handelsmerk van DuPont Performance Elastomers

### Opmerking

- 1 Deze specificaties zijn uitsluitend van betrekking op standaardproducten. Andere materialen voor filterhuizen (bv. monel, hastelloy) en afdichtingen (bv. Nitril, EP, PTFE) zijn verkrijgbaar op verzoek
- 2 Maximale werkdruk is bepaald bij 50°C. Indien deze temperatuur hoger is of onder 0°C, neem dan contact met ons op om de geschiktheid van deze apparaat na te gaan
- 3 Hoewel alternatieve afdichtingsmaterialen zoals Nitril, EP, PTFE beschikbaar zijn en gebruikt kunnen worden om een aanzienlijke chemische compatibiliteit en bedrijfstemperaturen tot 260°C te bieden, raden wij aan dergelijke toepassingen opnieuw te bespreken met ons.

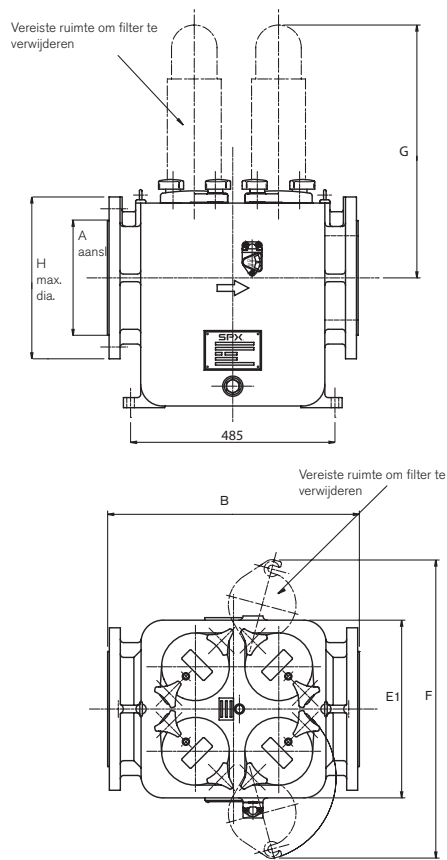
## GELIJKWAARDIGE MATERIAAL SPECIFICATIES

	GIETIJZER	GIETSTAAL	TIN BRONS	ROESTVAST STAAL
EUROPESE NORM	BS EN1561/EN-JL 1030	BS EN 10213-2/1.0625	BS 1400 KWALITEIT LG4C	BS 1504 316 C16
AMERIKAANSE NORM	ASTM A48/76 CLASS 35	ASTM A216 KWALITEIT WCB	-	ASTM A351 CF8M

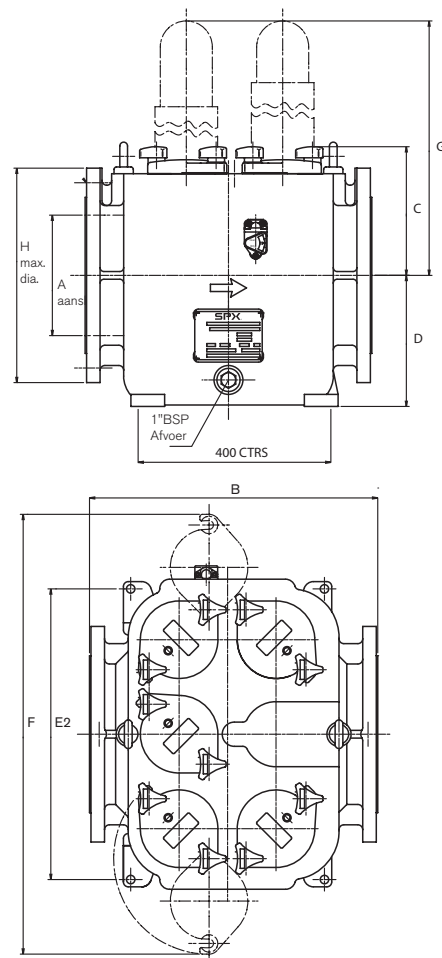
## AFMETINGEN (IN MM)

	A	B	C	D	E1 E2	F	G	H	GEWICHT (GIETIJZER)
200 (8")	200	595	230	308	420 (E1)	658	610	381	260 KG
250 (10")	250	595	276	272	600 (E2)	908	610	445	391 KG

### 200 MM (8") TOPFILTER — 4 ZEVEN



### 250 MM (10") TOPFILTER — 5 ZEVEN



**SPX**

SPX Flow Technology Belgium N.V.

Evenbroekveld 2-6, BE-9420 Erpe-Mere, BELGIUM

Phone: +32 (0)53 60 27 15 Fax: +32 (0)53 60 27 01 E: johnson-pump.be.support@spx.com

Bezoekt u voor meer informatie over onze wereldwijde vestigingen, approvals, certificeringen en lokale vertegenwoordigers [www.johnson-pump.com](http://www.johnson-pump.com) / [www.spx.com](http://www.spx.com). SPX Corporation behoudt zich het recht voor onze meest recente ontwerp- en materiaalwijzigingen zonder aankondiging of verplichting te integreren. Ontwerpkenmerken, constructiematerialen en afmetingsgegevens zoals beschreven in dit bulletin dienen slechts om u te informeren en hieraan kunnen, tenzij schriftelijk bevestigd, geen rechten ontleend worden.

Uitgebracht 09/2012 JP-TopFilter Multibasket TFOV-NL

COPYRIGHT © 2009, 2012 SPX Corporation