

TopFilter Multibasket TFOVM

ENKELFILTER 200 MM (8")–250 MM (10")

TopFilter TFOVM är ett filter med flera korgar som utökar området för enkelfiltret då den är kompakt och servicevänlig med enklare korgborttagning jämfört med andra enheter med motsvarande röranslutningar.

Filtret är av gjuten konstruktion och levereras med fyra eller fem cylindriska korgar i rostfritt stål av hög kvalitet. Filtret passar i vätskehanteringsinstallationer där flödet kan avbrytas för att medge borttagning av korgarna för rengöring.

EGENSKAPER

- Korgar i rostfritt stål av hög kvalitet med stora filtreringsytor som ger låga tryckfall.
- Kompakt, utrymmesbesparande utförande.
- Arbetstryck på upp till 13,8 bar.
- Filterlock med snabbblåsning och vred för enkel korgborttagning.



ALTERNATIV

- Många olika tillvalsutrustningar för anpassning av filtret.
- Finns som standard i gjutjärn, gjutstål, vapenbrons och rostfritt stål.
- Differentialtrycksindikatorer finns som tillval

SPECIFIKATION

	TFOVM	TFOVM/S	TFOVM/GM	TFOVM/SS
MATERIAL I HUS OCH LOCK	CAST IRON EN1561/EN-JL 1030	CAST STEEL EN 10213-2/1.0625	VAPENBRONS BS1400 - LG4C	ROSTFRITT STÅL BS 1504 316 C16
MAX ARBETSTRYCK	13,8 BAR VID 50°C			
KORGAR	ROSTFRITT STÅL – KORG- OCH NÄTFODRING BS1449 KVALITET 316 S31			
AVTAPPNINGSPLUGG	MÄSSING	ROSTFRITT STÅL	VAPENBRONS	ROSTFRITT STÅL
VENTILATION	ROSTFRITT STÅL	ROSTFRITT STÅL	FOSFORBRONS	ROSTFRITT STÅL
STANDARDTÄTNINGAR	VITON® (-20°C TILL +200°C)			
FÄRG	GRÅ	SILVER	OBEHANDLAD	OBEHANDLAD

Viton är ett registrerat varumärke av DuPont Performance Elastomers

Anmärkning

- 1 Dessa specifikationer avser endast standardprodukter. Även andra husmaterial (exempelvis monel, hastelloy) och tätningar (exempelvis Nitril, EP, PTFE) finns tillgängliga på begäran.
- 2 Arbetstrycket mäts vid 50°C. Kontakta oss för ytterligare information om denna utrustnings lämplighet vid högre temperaturer eller vid temperaturer under 0°C.
- 3 Det finns alternativa tätningsmaterial – exempelvis Nitril, EP och PTFE – som kan användas för olika kemisk kompatibilitet, och för arbetstemperaturer på upp till 260°C, men vi rekommenderar att sådana tillämpningar diskuteras med oss.

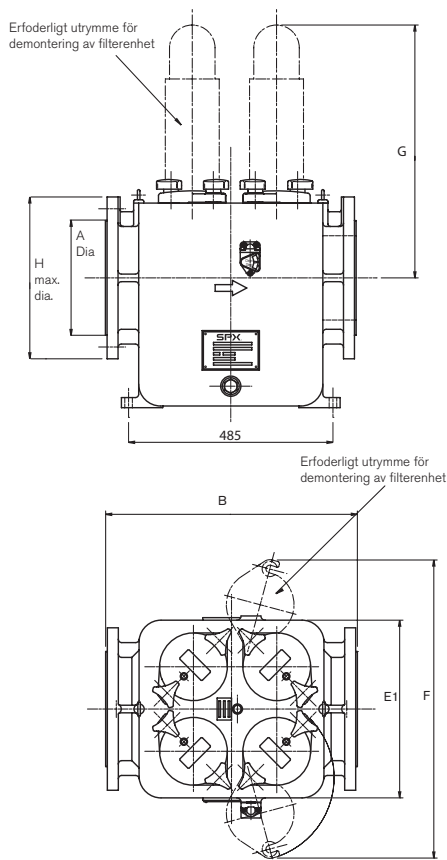
LIKVÄRDIGA MATERIALSPECIFIKATIONER

	GJUTJÄRN	GJUTSTÅL	VAPENBRONS	ROSTFRITT STÅL
EUROPEAN STANDARD	BS EN1561/EN-JL 1030	BS EN 10213-2/1.0625	BS 1400 KVALITET LG4C	BS 1504 316 C16
AMERICAN STANDARD	ASTM A48/76 KLASS 35	ASTM A216 KVALITET WCB	-	ASTM A351 CF8M

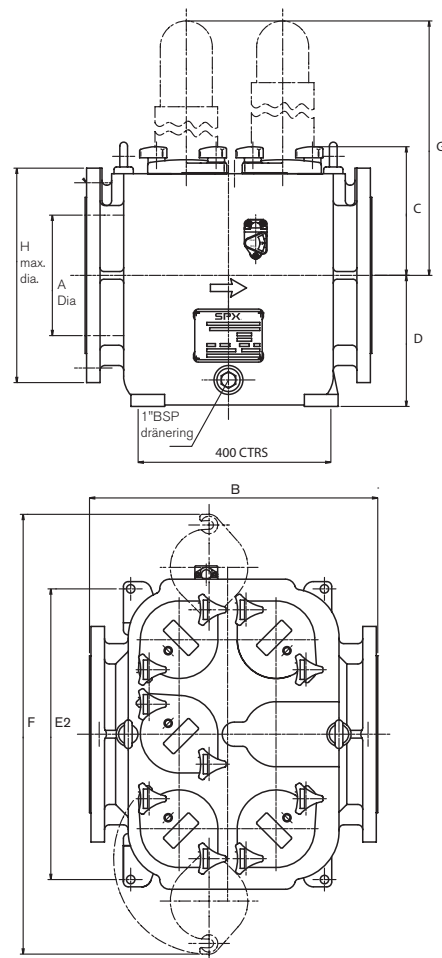
MÅTT (I MM)

	A	B	C	D	E1 E2	F	G	H	VIKT (GJUTJÄRN)
200 (8")	200	595	230	308	420 (E1)	658	610	381	260 KG
250 (10")	250	595	276	272	600 (E2)	908	610	445	391 KG

200 MM (8") TOPFILTER — 4 KORGAR



250 MM (10") TOPFILTER — 5 KORGAR



SPX

SPX Flow Technology Belgium N.V.

Evenbroekveld 2-6, BE-9420 Erpe-Mere, BELGIUM

Phone: +32 (0)53 60 27 15 Fax: +32 (0)53 60 27 01 E: johnson-pump.be.support@spx.com

Besök www.johnson-pump.com eller www.spx.com för mer information om vår världsomspännande organisation, våra godkännanden, certifieringar och lokala representanter. SPX Corporation förbehåller sig rätten att ändra design och material utan föregående avisering. Designelement, konstruktionsmaterial och dimensioner som beskrivs i denna bulletin gäller endast som information och skall alltid bekräftas skriftligt för att vara gällande.

Utgåva 09/2012 JP-TopFilter Multibasket TFOV-SV

COPYRIGHT © 2009, 2012 SPX Corporation