

TopFilter TFOW

DOPPELFILTER 20 MM (¾")-200 MM (8")



Doppelfilter TFOW

20 mm (¾")–200 mm (8")

Für Anwendungsbereiche, bei denen ein Dauerfluss bei minimalen Druckverlusten gefordert ist, zeichnet sich der Doppelfilter durch eine hochwertige Konstruktion und starke Leistung aus.

Der Filter besteht aus einer Gusskonstruktion mit Zweikammeraufteilung, in denen sich Korbeinsätze aus hochwertigem Edelstahl befinden. Die Strömungsrichtung wird unterbrechungsfrei von einem Korb zum anderen umgeleitet, indem ein Hebel umgelegt wird, der die doppelten Zylinderschieber dreht, so dass das Medium zur jeweiligen Kammer fließen kann.

AUSSTATTUNG

- Einfacher Kammerwechsel ermöglicht geringeren Wartungsaufwand.
- Kompakte Bauweise.
- Große Filterflächen sorgen für geringe Druckverluste.
- Arbeitsdrücke bis 50 bar (A300-Serie)
- Filterdeckel und Drehknöpfe mit Schnellverschluss zur leichten Wartung.
- Keine Verunreinigungen zwischen gefilterten und ungefilterten Flüssigkeiten.
- Große Auswahl an Werkstoffen, Größen und Zubehörteilen.
- Filterung sogar bis 10 µm.
- Hebel überdeckt die benutzte Kammer; ein versehentliches Öffnen der Druck beaufschlagten Kammer wird dadurch verhindert.
- Als Sonderzubehör Differenzdruckanzeigen erhältlich.

MIT BSP ODER NPT GEWINDE (ANGABEN IN MM)

A ANSCHLUSS-GRÖSSE	B	C	D	E	F	G	H	J	K	L	M	N	FILTER-FLÄCHE	GEWICHT (GUSSEISEN)
20 (¾")	120	282	149	220	73	105	64	205	103	86	170	½" BSP	184 CM ²	13 KG
25 (1")	120	282	149	220	73	105	64	205	103	86	170	½" BSP	184 CM ²	13 KG
32 (1¼")	137	295	175	306	73	145	90	205	132	122	184	½" BSP	268 CM ²	19 KG
40 (1½")	137	295	175	306	73	145	90	205	132	122	184	½" BSP	268 CM ²	19 KG
50 (2")	184	425	216	351	112	156	112	219	165	131	280	½" BSP	484 CM ²	49 KG
65 (2½")	184	425	216	351	112	156	112	219	165	131	280	½" BSP	484 CM ²	49 KG

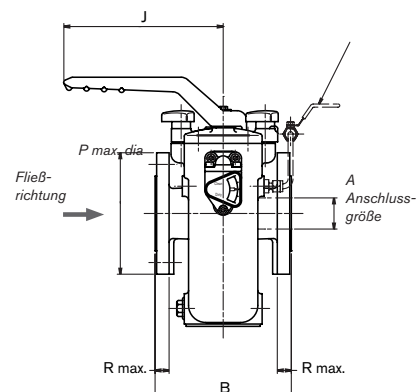
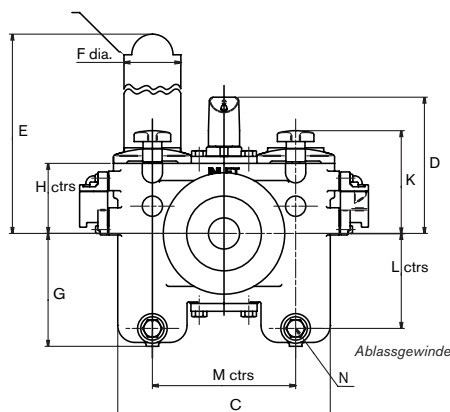
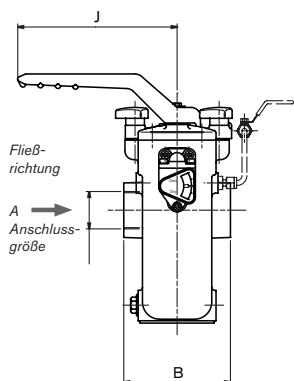
MIT FLANSCH BOHRUNG BS10, BS4504, ANSI, DIN ODER JIS (ANGABEN IN MM)

A DIA. ANSCHLUSS-GRÖSSE	B	C	D	E	F	G	H	J	K	L	M	N	P	R	FILTER-FLÄCHE	GEWICHT (GUSSEISEN)
25 (1")	152	282	149	220	73	105	64	205	103	86	170	½" BSP	124	16	184 CM ²	16 KG
40 (1½")	175	295	175	306	73	145	90	205	132	122	184	½" BSP	156	18	268 CM ²	23 KG
50 (2")	210	425	212	351	112	156	112	219	165	131	280	½" BSP	165	20	484 CM ²	52 KG
65 (2½")	230	425	212	351	112	156	112	219	165	131	280	½" BSP	191	20	484 CM ²	53 KG
80 (3")	267	490	256	451	132	210	140	250	198	186	330	½" BSP	210	22	718 CM ²	85 KG
100 (4")	318	540	294	575	132	265	175	250	233	241	380	½" BSP	230/254	24	964 CM ²	125 KG
150 (6") *	380	760	398	868	160	410	275	380	—	359	530	½" BSP	318	25	2065 CM ²	250 KG
200 (8")	570	1020	550	1210	248	520	390	500	—	472	700	½" BSP	381	30	3980 CM ²	730 KG

* Auch als Mehrkorb-Filter erhältlich.

Freier Kopfraum für die Entnahme der Filterelemente erforderlich.

Ausgleichsventil auf Anforderung erhältlich.



TECHNISCHE DATEN

	TFOW/O	TFOW/WB	TFOW/S	TFOW/S/WB
GEHÄUSE- UND DECKELMATERIAL	GUSSEISEN EN1561/EN-JL 1030	GUSSEISEN EN1561/EN-JL 1030	GUSSSTAHL EN10213-2/1.0625	GUSSSTAHL EN10213-2/1.0625
MANSCHETTE	-	BRONZE BS1400 SORTE LG4C	-	BRONZE BS1400 SORTE LG4C
WECHSELHÄHNE	KUGELGRAPHIT- GUSSEISEN EN1563 EN-JS1020	BRONZE BS1400 SORTE LG4C	KUGELGRAPHIT- GUSSEISEN EN1563 EN-JS1020	BRONZE BS1400 SORTE LG4C
INTERNES MASCHINEN-ELEMENT	STAHL BS970 220 M07	EDELSTAHL BS970 303 S31	STAHL BS970 220 M07	EDELSTAHL BS970 303 S31
KÖRBE	EDELSTAHL BS1449 316			
ABLASSSTOPFEN	MESSING	MESSING	EDELSTAHL	MESSING
ENTLÜFTUNG	STAHL	MESSING	STAHL	MESSING
DICHTUNGEN	VITON® (-20°C BIS +200°C)			
MAXIMALER ARBEITSDRUCK	17 BAR BEI 50°C		22 BAR BEI 50°C	
MAXIMALE ARBEITSTEMPERATUR	260°C	150°C	260°C	150°C
	ALLE MAXIMALEN ARBEITSTEMPERATUREN HÄNGEN VON DER GEWÄHLTEN DICHTUNG AB			
GEHÄUSEFARBE	GRAU	GRAU	SILBER	SILBER

	TFOW/C	TFOW/GM	TFOW/SS	TFOW/S & SS A300 SERIE
GEHÄUSE- UND DECKELMATERIAL	GUSSEISEN EN1561/EN-JL 1030	BRONZE BS1400 SORTE LG4C	EDELSTAHL BS1504 SORTE 316 C16	GUSSSTAHL EN10213-2/0.625 (S) EDELSTAHL BS1504 SORTE 316 C16 (SS)
MANSCHETTE	-			
WECHSELHÄHNE	EDELSTAHL BS1504 SORTE 316 C16	BRONZE BS1400 SORTE LG4C	EDELSTAHL BS1504 SORTE 316 C16	KUGELGRAPHIT-GUSSEISEN EN1563 EN-JS1020 (S) EDELSTAHL BS1504 SORTE 316 C16 (SS)
INTERNES MASCHINEN-ELEMENT	EDELSTAHL BS970 303 S31	PHOSPHOR-BRONZE BS1400 SORTE PBI	EDELSTAHL BS970 303 S31	STAHL BS970 220 M07 (S) EDELSTAHL BS970 303 S31 (SS)
KÖRBE	EDELSTAHL BS1449 316			
ABLASSSTOPFEN	EDELSTAHL	PHOSPHOR-BRONZE	EDELSTAHL	EDELSTAHL
ENTLÜFTUNG	STAHL	MESSING	MESSING	EDELSTAHL
DICHTUNGEN	VITON® (-20°C BIS +200°C)			
MAXIMALER ARBEITSDRUCK	17 BAR BEI 50°C	17 BAR BEI 50°C *)	22 BAR BEI 50°C	50 BAR BEI 50°C (S) 48 BAR BEI 50°C (SS)
MAXIMALE ARBEITSTEMPERATUR	50°C	260°C	260°C	260°C
	ALLE MAXIMALEN ARBEITSTEMPERATUREN HÄNGEN VON DER GEWÄHLTEN DICHTUNG AB			
GEHÄUSEFARBE	GRAU	EIGENFARBE	EIGENFARBE	SILBER (S) / EIGENFARBE (SS)

*) Der Nennwert für die Filter DN20 & 25 und 40 aus Bronze ist 13,8 bar bei 50°C (Normalbereich).

Bitte beachten:

- Die technischen Angaben beziehen sich auf Standard-Produktausführungen. Andere Werkstoffe für Gehäuse (z. B. Monel, Hastalloy) und für Dichtungen (z. B. Nitril, EP, PTFE) auf Anfrage erhältlich.
- Die Arbeitsdruckangabe bezieht sich auf eine Temperatur von 50°C. Um die Eignung der Ausstattung oberhalb dieser Temperatur bzw. unter 0°C zu prüfen, wenden Sie sich bitte an uns für weitere Information.
- Zwar werden alternative Dichtungswerkstoffe wie z. B. Nitril, EP und PTFE angeboten, die im Hinblick auf eine größere Chemikalienverträglichkeit und Arbeitstemperaturtauglichkeit bis 260°C einsetzbar sind, jedoch ist eine vorherige Beratung mit uns für solche Einsatzbedingungen empfehlenswert.

Viton ist eine gesetzlich geschützte Marke von DuPont Performance Elastomers

ÄQUIVALENTE WERKSTOFFANGABEN

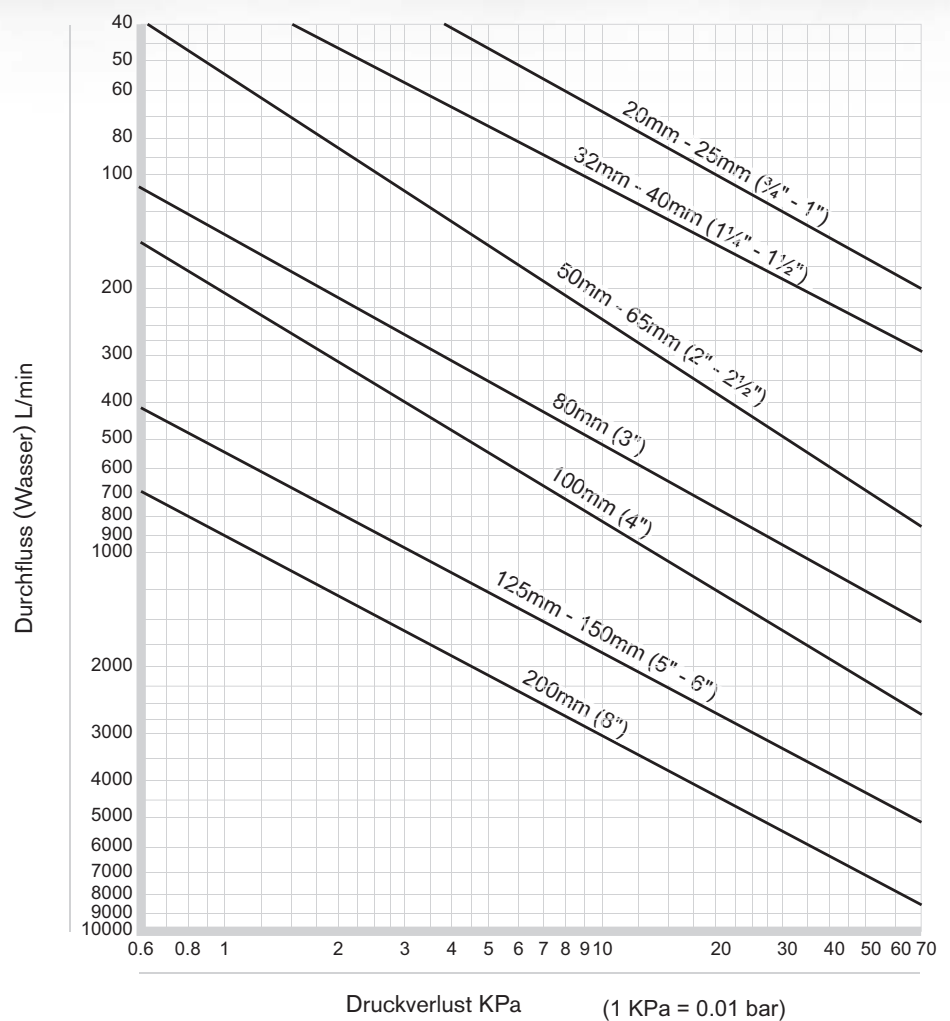
	GUSSEISEN	GUSSSTAHL	BRONZE	EDELSTAHL
EUROPÄISCHE NORM	BS EN1561/EN-JL 1030	BS EN10213-2/1.0625	BS 1400 GRD LG4C	BS 1504 316 C16
AMERIKANISCHE NORM	ASTM A48/76 CLASS 35	ASTM A216 GRADE WCB	-	ASTM A351 CF8M

Doppelfilter TFOW

20 mm (3/4")–200 mm (8")



DUCHFLUSS- DRUCKVERLUST- DIAGRAMM TFOW- DOPPELFILTER



SPX FLOW TECHNOLOGY BELGIUM N.V.

Evenbroekveld 2-6, BE-9420 Erpe-Mere, BELGIUM

T: +32 (0)53 60 27 15

F: +32 (0)53 60 27 01

E: johnson-pump.be.support@spx.com

SPX Corporation behält sich das Recht zu unangekündigten und unverbindlichen Konstruktions- und Materialänderungen vor. Die in diesem Bulletin beschriebenen Merkmale, Konstruktionsmaterialien und Abmessungen dienen nur zu Ihrer Information und sollten nur dann als verbindlich betrachtet werden, wenn sie schriftlich bestätigt worden sind. Bezüglich der Liefermöglichkeit in Ihrer Region nehmen Sie bitte den Kontakt zu Ihrem regionalen Vertreter auf. Weitere Informationen finden Sie unter www.spx.com und www.johnson-pump.com.

Die grüne ">" ist eine Marke von SPX Corporation, Inc

AUSGABE 09/2012 JP-TopFilter TFOW-DE

COPYRIGHT © 2012 SPX Corporation