

TopFilter TFOW

FILTRE DOUBLE 20 MM (3/4")-200 MM (8")



Filtre double TFOW

20 mm (3/4")–200 mm (8")

Pour les applications où l'on recherche un écoulement continu avec perte de pression minimale, le filtre double procure qualité de conception et performances.

De construction moulée, le filtre incorpore deux chambres contenant chacune un panier en acier inoxydable de haute qualité. La rotation de la poignée permet de dévier l'écoulement d'un panier vers l'autre sans interruption en faisant pivoter un double robinet cylindrique qui achemine le flux vers la chambre voulue.

CARACTÉRISTIQUES PRINCIPALES

- Le fonctionnement par simple basculement demande peu d'entretien.
- Conception compacte.
- Grandes surfaces de filtration limitant les baisses de pression.
- Pressions de service jusqu'à 50 bars (série A300).
- Couvercles de filtre à démontage rapide avec boutons de serrage pour un entretien aisé.
- Pas de contamination entre les liquides filtrés et non filtrés.
- Large choix de matériaux, de dimensions et d'accessoires.
- Filtration jusqu'à 10 microns.
- La poignée couvre la chambre en service, ce qui empêche l'ouverture accidentelle du compartiment sous pression.
- Indicateurs de pression différentielle en option.

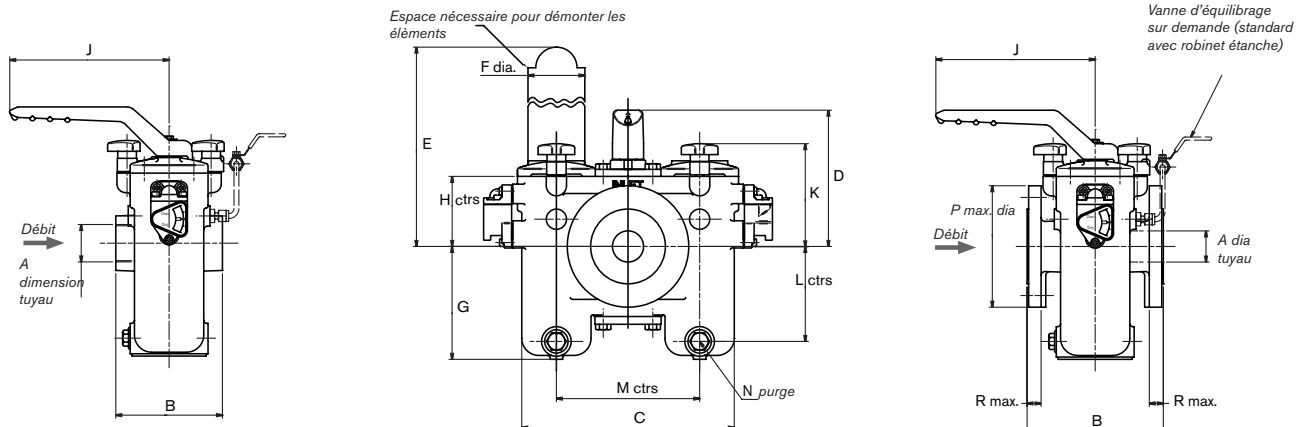
RACCORDS TARAUDÉS BSP OU NPT (DIMENSIONS EN MM)

A DIMENSION DE TUYAU	B	C	D	E	F	G	H	J	K	L	M	N	SURFACE DE L'ÉLÉMENT	POIDS (FONTE)
20 (3/4")	120	282	149	220	73	105	64	205	103	86	170	1/2" BSP	184 CM ²	13 KG
25 (1")	120	282	149	220	73	105	64	205	103	86	170	1/2" BSP	184 CM ²	13 KG
32 (1 1/4")	137	295	175	306	73	145	90	205	132	122	184	1/2" BSP	268 CM ²	19 KG
40 (1 1/2")	137	295	175	306	73	145	90	205	132	122	184	1/2" BSP	268 CM ²	19 KG
50 (2")	184	425	216	351	112	156	112	219	165	131	280	1/2" BSP	484 CM ²	49 KG
65 (2 1/2")	184	425	216	351	112	156	112	219	165	131	280	1/2" BSP	484 CM ²	49 KG

RACCORDS À BRIDES PERCÉES BS10, BS4504, ANSI, DIN OU JIS (DIMENSIONS EN MM)

A DIA TUYAU	B	C	D	E	F	G	H	J	K	L	M	N	P	R	SURFACE DE L'ÉLÉMENT	POIDS (FONTE)
25 (1")	152	282	149	220	73	105	64	205	103	86	170	1/2" BSP	124	16	184 CM ²	16 KG
40 (1 1/2")	175	295	175	306	73	145	90	205	132	122	184	1/2" BSP	156	18	268 CM ²	23 KG
50 (2")	210	425	212	351	112	156	112	219	165	131	280	1/2" BSP	165	20	484 CM ²	52 KG
65 (2 1/2")	230	425	212	351	112	156	112	219	165	131	280	1/2" BSP	191	20	484 CM ²	53 KG
80 (3")	267	490	256	451	132	210	140	250	198	186	330	1/2" BSP	210	22	718 CM ²	85 KG
100 (4")	318	540	294	575	132	265	175	250	233	241	380	1/2" BSP	230/254	24	964 CM ²	125 KG
150 (6") *	380	760	398	868	160	410	275	380	—	359	530	1/2" BSP	318	25	2065 CM ²	250 KG
200 (8")	570	1020	550	1210	248	520	390	500	—	472	700	1/2" BSP	381	30	3980 CM ²	730 KG

* Également disponible en version filtre à paniers multiples.



CARACTÉRISTIQUES TECHNIQUES

	TFOW/O	TFOW/WB	TFOW/S	TFOW/S/WB
MATÉRIAU DU CORPS ET DES COUVERCLES	FONTE EN1561/EN-JL 1030	FONTE EN1561/EN-JL 1030	ACIER MOULÉ EN10213-2/1.0625	ACIER MOULÉ EN10213-2/1.0625
MANCHON	-	BRONZE BS1400 NUANCE LG4C	-	BRONZE BS1400 NUANCE LG4C
ROBINETS INVERSEURS	FONTE DUCTILE EN1563 EN-JS1020	BRONZE BS1400 NUANCE LG4C	FONTE DUCTILE EN1563 EN-JS1020	BRONZE BS1400 NUANCE LG4C
PIÈCES INTERNES USINÉES	ACIER DOUX BS970 220 M07	ACIER INOXYDABLE BS970 303 S31	ACIER DOUX BS970 220 M07	ACIER INOXYDABLE BS970 303 S31
PANIER	ACIER INOXYDABLE BS1449 316			
BOUCHONS DE VIDANGE	LAITON	LAITON	ACIER INOXYDABLE	LAITON
ÉVENT	ACIER	LAITON	ACIER	LAITON
JOINTS	VITON® (-20°C À +200°C)			
PRESSION DE SERVICE MAXIMALE	17 BAR À 50°C		22 BAR À 50°C	
TEMPÉRATURE DE SERVICE MAXIMALE	260°C	150°C	260°C	150°C
	TOUTES LES TEMPÉRATURES DE SERVICE MAXIMALES RESTENT DÉPENDANTES DU CHOIX DES JOINTS.			
COULEUR DU CORPS	GRISE	GRISE	ARGENT	ARGENT

	TFOW/C	TFOW/GM	TFOW/SS	TFOW/S & SS A300 SÉRIE
MATÉRIAU DU CORPS ET DES COUVERCLES	FONTE EN1561/EN-JL 1030	BRONZE BS1400 NUANCE LG4C	ACIER INOXYDABLE BS1504 NUANCE 316 C16	ACIER MOULÉ EN10213-2/0.625 (S) ACIER INOXYDABLE BS1504 NUANCE 316 C16 (SS)
MANCHON	-			
ROBINETS INVERSEURS	ACIER INOXYDABLE BS1504 NUANCE 316 C16	BRONZE BS1400 NUANCE LG4C	ACIER INOXYDABLE BS1504 NUANCE 316 C16	FONTE DUCTILE EN1563 EN-JS1020 (S) ACIER INOXYDABLE BS1504 NUANCE 316 C16 (SS)
PIÈCES INTERNES USINÉES	ACIER INOXYDABLE BS970 303 S31	BRONZE PHOSPHOREUX BS1400 NUANCE PBI	ACIER INOXYDABLE BS970 303 S31	ACIER DOUX BS970 220 M07 (S) ACIER INOXYDABLE BS970 303 S31 (SS)
PANIER	ACIER INOXYDABLE BS1449 316			
BOUCHONS DE VIDANGE	ACIER INOXYDABLE	BRONZE PHOSPHOREUX	ACIER INOXYDABLE	ACIER INOXYDABLE
ÉVENT	ACIER	LAITON	LAITON	ACIER INOXYDABLE
JOINTS	VITON® (-20°C À +200°C)			
PRESSION DE SERVICE MAXIMALE	17 BAR À 50°C	17 BAR À 50°C *)	22 BAR À 50°C	50 BAR À 50°C (S) 48 BAR À 50°C (SS)
TEMPÉRATURE DE SERVICE MAXIMALE	50°C	260°C	260°C	260°C
	TOUTES LES TEMPÉRATURES DE SERVICE MAXIMALES RESTENT DÉPENDANTES DU CHOIX DES JOINTS.			
COULEUR DU CORPS	GRISE	NATURELLE	NATURELLE	ARGENT (S) / NATURELLE (SS)

*) Les filtres DN20, 25 et 40 en bronze sont prévus pour 13,8 bars à 50°C (gamme standard).

Remarques

- Ces caractéristiques techniques concernent les produits standard. D'autres matériaux pour le corps (par exemple monel, hastelloy) et les joints (par exemple Nitrile, EP, PTFE) sont disponibles sur demande.
- La pression de service est indiquée à 50°C. Pour vérifier l'adéquation de ce matériel au-dessus de cette température ou au-dessous de 0°C, merci de prendre contact avec nous pour plus d'information.
- Bien qu'il existe des matériaux alternatifs pour les joints, par exemple Nitrile, EP ou PTFE, utilisables pour un large éventail de contraintes de compatibilité chimique et pour des températures de service allant jusqu'à 260°C, il est recommandé de faire le point sur ces applications avec nous.

Viton est une marque déposée de DuPont Performance Elastomers

ÉQUIVALENCE TECHNIQUE DES MATÉRIAUX

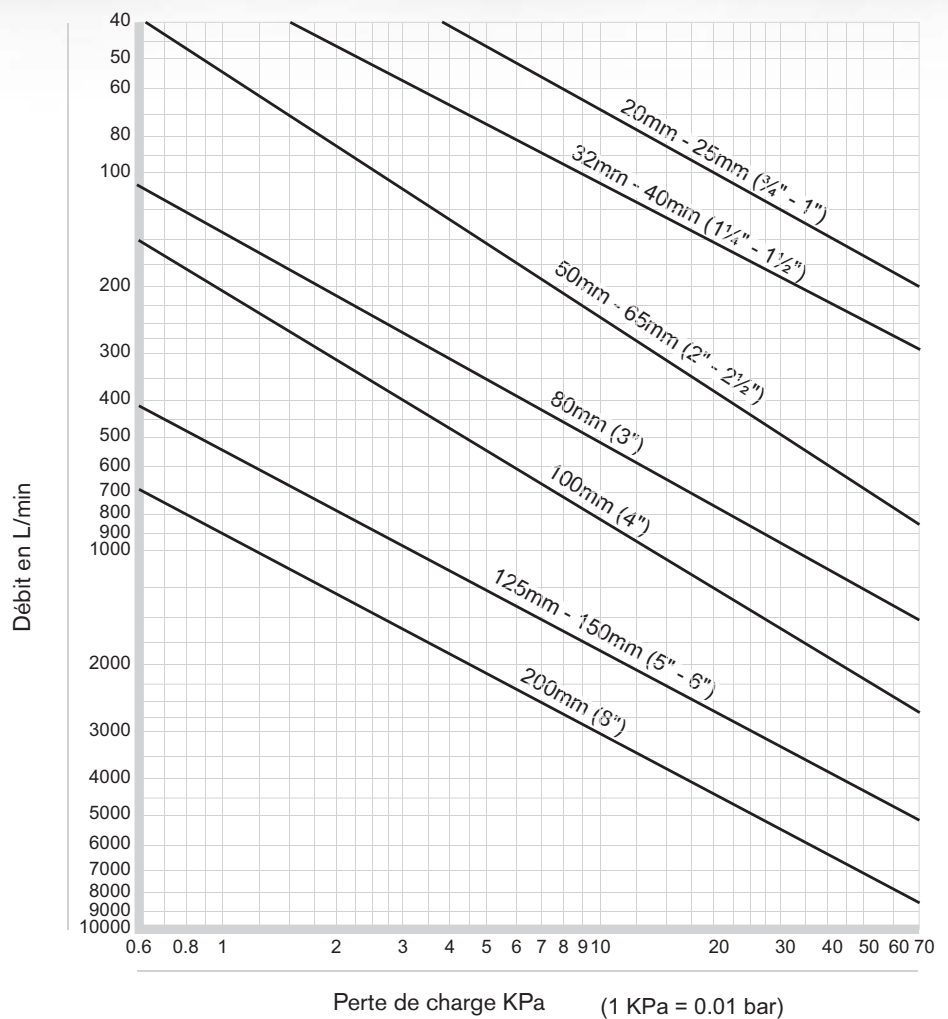
	FONTE	FONTE	FONTE	FONTE
NORME EUROPÉENNE	BS EN1561/EN-JL 1030	BS EN10213-2/1.0625	BS 1400 NUANCE LG4C	BS 1504 316 C16
NORME AMÉRICAINE	ASTM A48/76 CLASSE 35	ASTM A216 NUANCE WCB	-	ASTM A351 CF8M

Filtre double TFOW



20 mm (3/4")–200 mm (8")

ABaque DE DIMENSIONNEMENT DES FILTRES DOUBLES TFOW



SPX FLOW TECHNOLOGY BELGIUM N.V.

Evenbroekveld 2-6, BE-9420 Erpe-Mere, BELGIUM

T: +32 (0)53 60 27 15

F: +32 (0)53 60 27 01

E: johnson-pump.be.support@spx.com

Pour de plus amples informations sur notre réseau mondial, nos homologations, certifications et représentants locaux, n'hésitez pas à consulter le site web www.spx.com ou www.johnson-pump.com. SPX Corporation se réserve le droit d'inclure les derniers changements de design ou de matériaux sans avis préalable, ni obligation. Les caractéristiques de design, les matériaux de construction et les données dimensionnelles mentionnés dans ce document ne sont donnés qu'à titre indicatif et ne pourront être considérés comme fiables que confirmés par écrit.

Le voyant vert ">" est une marque de SPX Corporation, Inc.

Publié 09/2012 JP-TopFilter TFOW-FR

COPYRIGHT © 2012 SPX Corporation