

TopFilter TFOW

DUBBELE FILTER 20 MM (3/4")-200 MM (8")



Dubbele filter TFLOW

20 mm (¾")–200 mm (8")

De dubbele filter biedt een ontwerp en prestatie van hoge kwaliteit voor toepassingen waar een continue capaciteit met een minimaal drukverlies is vereist.

De filter is uit gietijzer vervaardigd en is voorzien van twee kamers waarin zich een hoogwaardige, roestvast staal zeef bevindt. De capaciteit wordt zonder onderbreking overgeschakeld van de ene kamer naar de andere door het omdraaien van de hendel die dubbele cilindervorming kleppen aanstuurt en de capaciteit naar de juiste filterkamer stuurt.

VOORNAAMSTE KENMERKEN

- De eenvoudige overschakelingsprocedure is onderhoudsarm.
- Compact ontwerp.
- Grote filtratiezones met een lage drukval.
- Werkdruk tot 50 bar (A300 serie).
- Snelwissel filterdeksels en schroeven voor eenvoudig onderhoud.
- Geen contaminatie tussen de gefiltreerde en ongefiltreerde vloeistoffen.
- Brede reeks materialen, afmetingen en accessoires.
- Filtratie tot 10 micron.
- De hendel vergrendelt de in gebruik zijnde kamer en voorkomt het per ongeluk openen van de onder druk staande kamer.
- Differentiaaldruckmeters als optionele accessoires.

AFMETINGSTABEL BSP OF NPT GESCHROEFD (AFMETINGEN IN MM)

A LEIDING AFMETING	B	C	D	E	F	G	H	J	K	L	M	N	FILTER-ELEMENT ZONE	GEWICHT (GIETIJZER)
20 (¾")	120	282	149	220	73	105	64	205	103	86	170	½" BSP	184 CM ²	13 KG
25 (1")	120	282	149	220	73	105	64	205	103	86	170	½" BSP	184 CM ²	13 KG
32 (1¼")	137	295	175	306	73	145	90	205	132	122	184	½" BSP	268 CM ²	19 KG
40 (1½")	137	295	175	306	73	145	90	205	132	122	184	½" BSP	268 CM ²	19 KG
50 (2")	184	425	216	351	112	156	112	219	165	131	280	½" BSP	484 CM ²	49 KG
65 (2½")	184	425	216	351	112	156	112	219	165	131	280	½" BSP	484 CM ²	49 KG

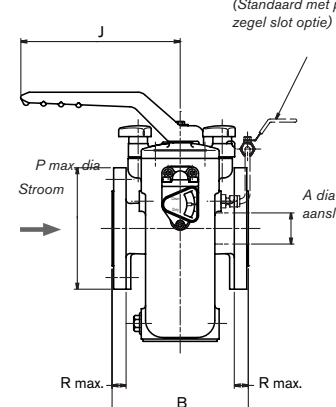
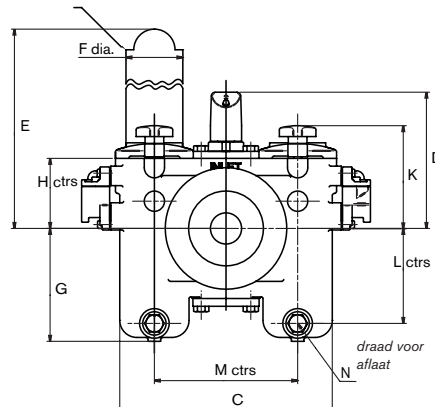
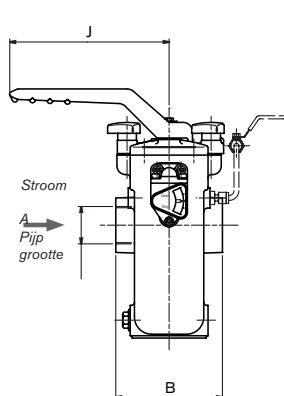
GEFLENSD, GEBOORD BS10, BS4504, ANSI, EN OF JIS (AFMETINGEN IN MM)

Ø A BOORGAT	B	C	D	E	F	G	H	J	K	L	M	N	P	R	FILTER-ELEMENT ZONE	GEWICHT (GIETIJZER)
25 (1")	152	282	149	220	73	105	64	205	103	86	170	½" BSP	124	16	184 CM ²	16 KG
40 (1½")	175	295	175	306	73	145	90	205	132	122	184	½" BSP	156	18	268 CM ²	23 KG
50 (2")	210	425	212	351	112	156	112	219	165	131	280	½" BSP	165	20	484 CM ²	52 KG
65 (2½")	230	425	212	351	112	156	112	219	165	131	280	½" BSP	191	20	484 CM ²	53 KG
80 (3")	267	490	256	451	132	210	140	250	198	186	330	½" BSP	210	22	718 CM ²	85 KG
100 (4")	318	540	294	575	132	265	175	250	233	241	380	½" BSP	230/254	24	964 CM ²	125 KG
150 (6") *	380	760	398	868	160	410	275	380	—	359	530	½" BSP	318	25	2065 CM ²	250 KG
200 (8")	570	1020	550	1210	248	520	390	500	—	472	700	½" BSP	381	30	3980 CM ²	730 KG

* Ook verkrijgbaar als een meerkamerfilter.

Vereiste ruimte om filter te verwijderen

By pass ventiel toegevoegd, op aanvraag van de klant. (Standaard met positie zegel slot optie)



SPECIFICATIES

	TFOW/O	TFOW/WB	TFOW/S	TFOW/S/WB
MATERIAAL VAN FILTERHUIS EN -DEKSEL	GIETIJZER EN1561/EN-JL 1030	GIETIJZER EN1561/EN-JL 1030	GIETSTAAL EN10213-2/1.0625	GIETSTAAL EN10213-2/1.0625
FILTERBUS	-	TIN BRONS BS1400 KWALITEIT LG4C	-	TIN BRONS BS1400 KWALITEIT LG4C
WISSELKRANEN	SFEROÏDAAL GIETIJZER EN1563 EN-JS1020	TIN BRONS BS1400 KWALITEIT LG4C	SFEROÏDAAL GIETIJZER EN1563 EN-JS1020	TIN BRONS BS1400 KWALITEIT LG4C
INTERNE ONDERDELEN	VLOEISTAAL BS970 220 M07	ROESTVAST STAAL BS970 303 S31	VLOEISTAAL BS970 220 M07	ROESTVAST STAAL BS970 303 S31
FILTERZEVEN	ROESTVAST STAAL BS1449 316			
AFTAPPLUGGEN	MESSING	MESSING	ROESTVAST STAAL	MESSING
FILTEROPENING	STAAL	MESSING	STAAL	MESSING
AFDICHTINGEN	VITON® (-20°C TOT +200°C)			
MAXIMALE WERKDRUK	17 BAR BIJ 50°C		22 BAR BIJ 50°C	
MAXIMALE BEDRIJFSTEMPERatuur	260°C	150°C	260°C	150°C
	ALLE MAXIMALE BEDRIJFSTEMPERATUREN ZIJN AFHANKELIJK VAN DE KEUZE VAN DE AFDICHTING			
KLEUR VAN FILTERHUIS	GRIJS	GRIJS	ZILVER	ZILVER

	TFOW/C	TFOW/GM	TFOW/SS	TFOW/S & SS A300 SERIES
MATERIAAL VAN FILTERHUIS EN -DEKSEL	GIETIJZER EN1561/EN-JL 1030	TIN BRONS BS1400 KWALITEIT LG4C	ROESTVAST STAAL BS1504 KWALITEIT 316 C16	GIETSTAAL EN10213-2/0.625 (S) ROESTVAST STAAL BS1504 KWALITEIT 316 C16 (SS)
FILTERBUS	-			
WISSELKRANEN	ROESTVAST STAAL BS1504 KWALITEIT 316 C16	TIN BRONS BS1400 KWALITEIT LG4C	ROESTVAST STAAL BS1504 KWALITEIT 316 C16	SFEROÏDAAL GIETIJZER EN1563 EN-JS1020 (S) ROESTVAST STAAL BS1504 KWALITEIT 316 C16 (SS)
INTERNE ONDERDELEN	ROESTVAST STAAL BS970 303 S31	FOSFORBRONS BS1400 KWALITEIT PBI	ROESTVAST STAAL BS970 303 S31	VLOEISTAAL BS970 220 M07 (S) ROESTVAST STAAL BS970 303 S31 (SS)
FILTERZEVEN	ROESTVAST STAAL BS1449 316			
AFTAPPLUGGEN	ROESTVAST STAAL	FOSFORBRONS	ROESTVAST STAAL	ROESTVAST STAAL
FILTEROPENING	STAAL	MESSING	MESSING	ROESTVAST STAAL
AFDICHTINGEN	VITON® (-20°C TOT +200°C)			
MAXIMALE WERKDRUK	17 BAR BIJ 50°C	17 BAR BIJ 50°C	22 BAR BIJ 50°C	50 BAR BIJ 50°C (S) 48 BAR BIJ 50°C (SS)
MAXIMALE BEDRIJFSTEMPERatuur	50°C	260°C	260°C	260°C
	ALLE MAXIMALE BEDRIJFSTEMPERATUREN ZIJN AFHANKELIJK VAN DE KEUZE VAN DE AFDICHTING			
KLEUR VAN FILTERHUIS	GRIJS	NIET GESPOTEN	NIET GESPOTEN	ZILVER (S)/NIET GESPOTEN (SS)

*) De tin brons DN20, 25 & 40 filters hebben een druk van 13,8 bar bij 50°C (standaardreeks).

Opmerking

- Deze specificaties zijn uitsluitend van betrekking op standaardproducten. Andere materialen voor filterhuizen (b.v. monel, hastelloy) en afdichtingen (b.v. Nitril, EP, PTFE) zijn verkrijgbaar op verzoek.
- Maximale werkdruk is bepaald bij 50°C. Indien deze temperatuur hoger is of onder 0°C, neem dan contact met ons op om de geschiktheid van deze apparaat na te gaan
- Hoewel alternatieve afdichtingsmaterialen zoals Nitril, EP, PTFE beschikbaar zijn en gebruikt kunnen worden om een aanzienlijke chemische compatibiliteit en bedrijfstemperaturen tot 260°C te bieden, raden wij aan dergelijke toepassingen opnieuw te bespreken met ons.

Viton is een geregistreerd handelsmerk van DuPont Performance Elastomers

GELIJKWAARDIGE MATERIAAL SPECIFICATIES

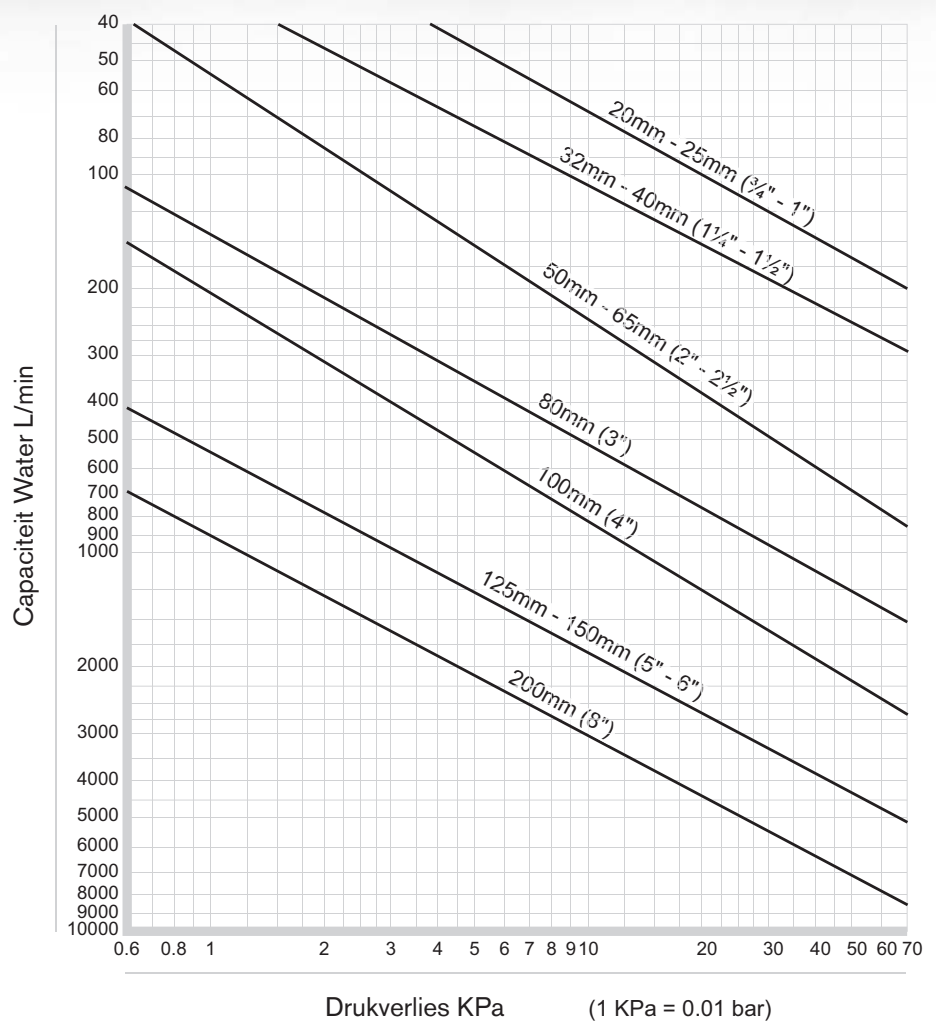
	GIETIJZER	GIETSTAAL	TIN BRONS	ROESTVAST STAAL
EUROPESE NORM	BS EN1561/EN-JL 1030	BS EN10213-2/1.0625	BS 1400 GRD LG4C	BS 1504 316 C16
AMERIKAANSE NORM	ASTM A48/76 CLASS 35	ASTM A216 GRADE WCB	-	ASTM A351 CF8M

Dubbele filter TFOW

20 mm (3/4")–200 mm (8")



TFOW DUBBELE FILTERS - DRUKVERLIESTABEL



SPX FLOW TECHNOLOGY BELGIUM N.V.

Evenbroekveld 2-6, BE-9420 Erpe-Mere, BELGIUM

T: +32 (0)53 60 27 15

F: +32 (0)53 60 27 01

E: johnson-pump.be.support@spx.com

Voor meer informatie over onze wereldwijde locaties, goedkeuringen, certificaties en lokale vertegenwoordigers, bezoek onze website www.spx.com en www.johnson-pump.com. SPX Corporation behoudt zich het recht voor onze laatste ontwerp- en materiaalwijzigingen zonder aankondiging of obligatie te gebruiken. Ontwerpkarakteristieken, constructiematerialen en maatgegevens, zoals beschreven in dit document, dienen alleen ter informatie en zijn zonder garantie tenzij schriftelijke bevestigd.

De groene ">" is een handelsmerk van SPX Corporation, Inc.

UITGAVE 09/2012 JP-TopFilter TFOW-NL

COPYRIGHT © 2012 SPX Corporation