

TopFilter TFOW

DUBBELFILTER 20 MM (¾")-200 MM (8")



Dubbelfilter TFOW

20 mm (¾")–200 mm (8")

TopFilter TFOW dubbelfilter innebär konstruktions- och prestandaförbättringar i tillämpningar som kräver kontinuerligt flöde med minsta möjliga tryckfall.

Filtret är av gjutjärn med två kammare som var och en innehåller en korg av rostfritt stål av hög kvalitet. Vid rengöring styrs flödet över från den ena korgen till den andra utan avbrott genom vridning av handtaget.

EGENSKAPER

- Enkel växlingsoperation med lågt servicebehov.
- Kompakt konstruktion.
- Stora filtreringsytor ger lågt tryckfall.
- Arbetstryck på upp till 50 bar (A300-serien).
- Filterlock med snabbblåsning och vred för enkelt underhåll.
- Ingen kontaminering mellan filtrerade och ofiltrerade vätskor.
- Många olika material, storlekar och tillbehör.
- Filtrering ner till 10 mikrometer.
- Handtaget täcker den kammare som används – det förhindrar att den trycksatta kammaren öppnas av misstag.
- Differentialtrycksindikatorer finns som tillval.

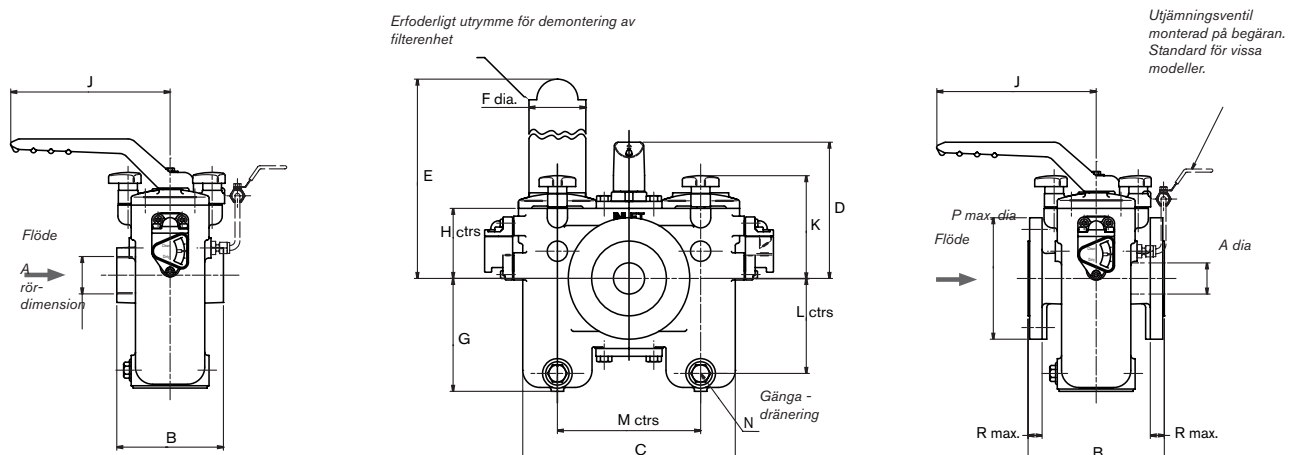
RÖRANSLUTNING – BSP ELLER NPT (MÅTT I MM)

A RÖR-DIMENSION	B	C	D	E	F	G	H	J	K	L	M	N	ELEMENT-AREAL	VIKT (GJUTJÄRN)
20 (¾")	120	282	149	220	73	105	64	205	103	86	170	½" BSP	184 CM ²	13 KG
25 (1")	120	282	149	220	73	105	64	205	103	86	170	½" BSP	184 CM ²	13 KG
32 (1¼")	137	295	175	306	73	145	90	205	132	122	184	½" BSP	268 CM ²	19 KG
40 (1½")	137	295	175	306	73	145	90	205	132	122	184	½" BSP	268 CM ²	19 KG
50 (2")	184	425	216	351	112	156	112	219	165	131	280	½" BSP	484 CM ²	49 KG
65 (2½")	184	425	216	351	112	156	112	219	165	131	280	½" BSP	484 CM ²	49 KG

FLÄNSANSLUTNING – BS10, BS4504, ANSI, DIN ELLER JIS (MÅTT I MM)

A DIAMETER	B	C	D	E	F	G	H	J	K	L	M	N	P	R	ELEMENT-AREAL	VIKT (GJUTJÄRN)
25 (1")	152	282	149	220	73	105	64	205	103	86	170	½" BSP	124	16	184 CM ²	16 KG
40 (1½")	175	295	175	306	73	145	90	205	132	122	184	½" BSP	156	18	268 CM ²	23 KG
50 (2")	210	425	212	351	112	156	112	219	165	131	280	½" BSP	165	20	484 CM ²	52 KG
65 (2½")	230	425	212	351	112	156	112	219	165	131	280	½" BSP	191	20	484 CM ²	53 KG
80 (3")	267	490	256	451	132	210	140	250	198	186	330	½" BSP	210	22	718 CM ²	85 KG
100 (4")	318	540	294	575	132	265	175	250	233	241	380	½" BSP	230/254	24	964 CM ²	125 KG
150 (6") *	380	760	398	868	160	410	275	380	—	359	530	½" BSP	318	25	2065 CM ²	250 KG
200 (8")	570	1020	550	1210	248	520	390	500	—	472	700	½" BSP	381	30	3980 CM ²	730 KG

* Finns också som flerkorgsfilter.



SPECIFIKATION

	TFOW/O	TFOW/WB	TFOW/S	TFOW/S/WB
HUS- OCH LOCKMATERIAL	GJUTJÄRN EN1561/EN-JL 1030	GJUTJÄRN EN1561/EN-JL 1030	GJUTSTÅL EN10213-2/1.0625	GJUTSTÅL EN10213-2/1.0625
HYLSA	-	VAPENBRONS BS1400 KVALITET LG4C	-	VAPENBRONS BS1400 KVALITET LG4C
VÄXLINGSKRANAR	SG-JÄRN EN1563 EN-JS1020	VAPENBRONS BS1400 KVALITET LG4C	SG-JÄRN EN1563 EN-JS1020	VAPENBRONS BS1400 KVALITET LG4C
INTERNA MASKINDETALJER	MJUKT KOLSTÅL BS970 220 M07	ROSTFRITT STÅL BS970 303 S31	MJUKT KOLSTÅL BS970 220 M07	ROSTFRITT STÅL BS970 303 S31
KORGAR	ROSTFRITT STÅL BS1449 316			
TÖMNINGSPLOGGAR	MÄSSING	MÄSSING	ROSTFRITT STÅL	MÄSSING
VENTILATION	STÅL	MÄSSING	STÅL	MÄSSING
TÄTNINGAR	VITON® (-20°C TILL +200°C)			
MAX ARBETSTRYCK	17 BAR VID 50°C		22 BAR VID 50°C	
MAX ARBETSTEMPERATUR	260°C	150°C	260°C	150°C
	ALLA MAXIMALA ARBETSTEMPERATURER ÄR BEROENDE AV VALET AV TÄTNING			
HUSFÄRG	GRÅ	GRÅ	SILVER	SILVER

	TFOW/C	TFOW/GM	TFOW/SS	TFOW/S & SS A300 SERIES
HUS- OCH LOCKMATERIAL	GJUTJÄRN EN1561/EN-JL 1030	VAPENBRONS BS1400 KVALITET LG4C	ROSTFRITT STÅL BS1504 KVALITET 316 C16	GJUTSTÅL EN10213-2/0.625 (S) ROSTFRITT STÅL BS1504 KVALITET 316 C16 (SS)
HYLSA	-			
VÄXLINGSKRANAR	ROSTFRITT STÅL BS1504 KVALITET 316 C16	VAPENBRONS BS1400 KVALITET LG4C	ROSTFRITT STÅL BS1504 KVALITET 316 C16	SG-JÄRN EN1563 EN-JS1020 (S) ROSTFRITT STÅL BS1504 KVALITET 316 C16 (SS)
INTERNA MASKINDETALJER	ROSTFRITT STÅL BS970 303 S31	FOSFORBRONS BS1400 KVALITET PBI	ROSTFRITT STÅL BS970 303 S31	MJUKT KOLSTÅL BS970 220 M07 (S) ROSTFRITT STÅL BS970 303 S31 (SS)
KORGAR	ROSTFRITT STÅL BS1449 316			
TÖMNINGSPLOGGAR	ROSTFRITT STÅL	FOSFORBRONS	ROSTFRITT STÅL	ROSTFRITT STÅL
VENTILATION	STÅL	MÄSSING	MÄSSING	ROSTFRITT STÅL
TÄTNINGAR	VITON® (-20°C TILL +200°C)			
MAX ARBETSTRYCK	17 BAR VID 50°C	17 BAR VID 50°C *)	22 BAR VID 50°C	50 BAR VID 50°C (S) 48 BAR VID 50°C (SS)
MAX ARBETSTEMPERATUR	50°C	260°C	260°C	260°C
	ALLA MAXIMALA ARBETSTEMPERATURER ÄR BEROENDE AV VALET AV TÄTNING			
HUSFÄRG	GRÅ	OBEHANDLAD	OBEHANDLAD	SILVER (S)/OBEHANDLAD (SS)

*) DN20-, DN25- och DN40-filter i Vapenbrons har ett märktryck på 13,8 bar vid 50°C (standardserien).

Anmärkning

- 1 Dessa specifikationer avser standardprodukter. Även andra husmaterial finns (exempelvis monel, hastalloy) och tätningar (exempelvis Nitril, EP, PTFE). Kontakta oss för mer information.
- 2 Arbetstrycket mäts vid 50°C. Kontakta oss för information om denna utrustnings lämplighet vid högre temperaturer eller vid temperaturer under 0°C.
- 3 Det finns alternativa tätningsmaterial – exempelvis Nitril, EP och PTFE – som kan användas för att få olika slags kemisk kompatibilitet, och för arbetstemperaturer på upp till 260°C, men vi rekommenderar att sådana tillämpningar diskuteras med oss.

Viton är ett registrerat varumärke av DuPont Performance Elastomers

LIKVÄRDIGA MATERIALSPECIFIKATIONER

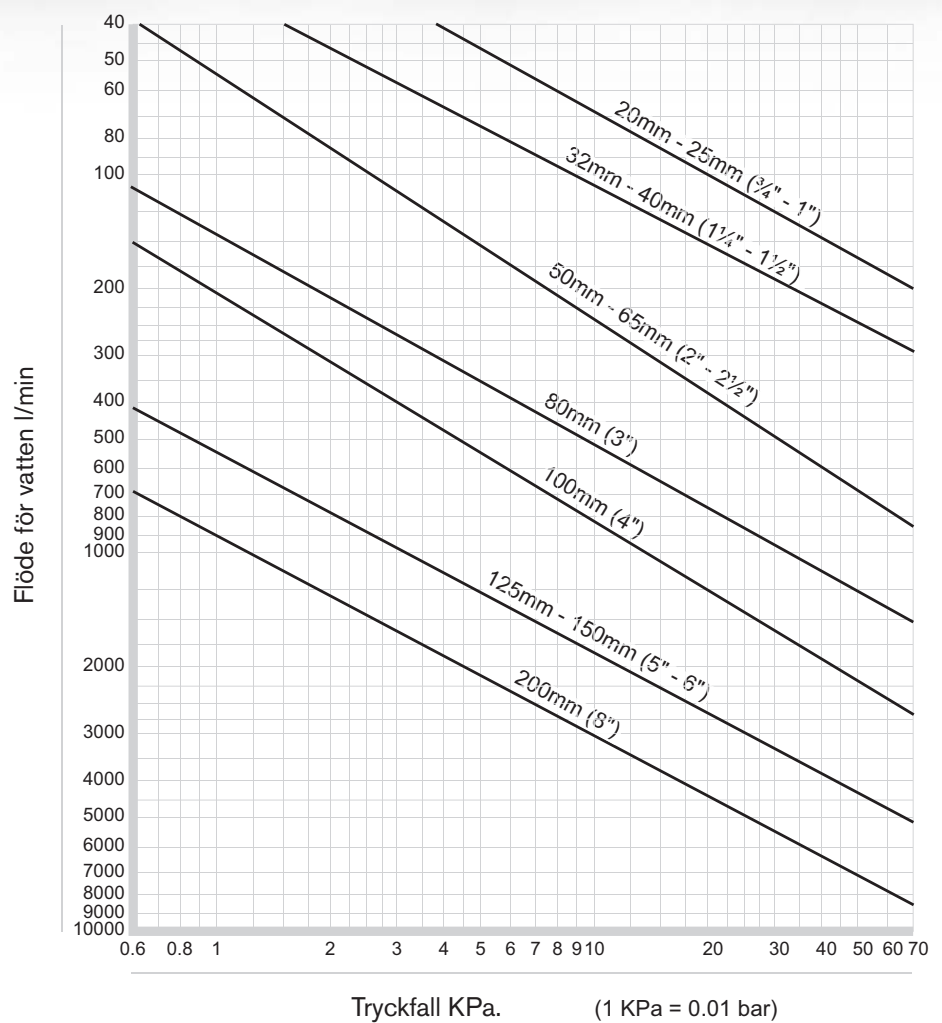
	GJUTJÄRN	GJUTSTÅL	VAPENBRONS	ROSTFRITT STÅL
EUROPEISK STANDARD	BS EN1561/EN-JL 1030	BS EN10213-2/1.0625	BS 1400 GRD LG4C	BS 1504 316 C16
AMERIKANSK STANDARD	ASTM A48/76 CLASS 35	ASTM A216 GRADE WCB	-	ASTM A351 CF8M

Dubbelfilter TFOW

SPX®

20 mm (¾")–200 mm (8")

STORLEKSDIAGRAM FÖR TFOW- DUBBELFILTER



SPX FLOW TECHNOLOGY BELGIUM N.V.

Evenbroekveld 2-6, BE-9420 Erpe-Mere, BELGIUM

T: +32 (0)53 60 27 15

F: +32 (0)53 60 27 01

E: johnson-pump.be.support@spx.com

För mer information om våra filialer världen över, godkännande och lokala representanter, se www.spx.com och www.johnson-pump.com. SPX Corporation förbehåller sig rätten att införliva våra senaste design- och materialändringar utan att på förhand meddela detta. Designelement, tillverkningsmaterial och information om mått såsom de beskrivs i denna rapport är endast till för din information och bör inte klassas som tillförlitliga om inte annat har bekräftats skriftligen.

Den gröna ">" är ett varumärke som tillhör SPX Corporation, Inc.

UTFÄRDAT 09/2012 JP-TopFilter TFOW-SE

COPYRIGHT © 2012 SPX Corporation