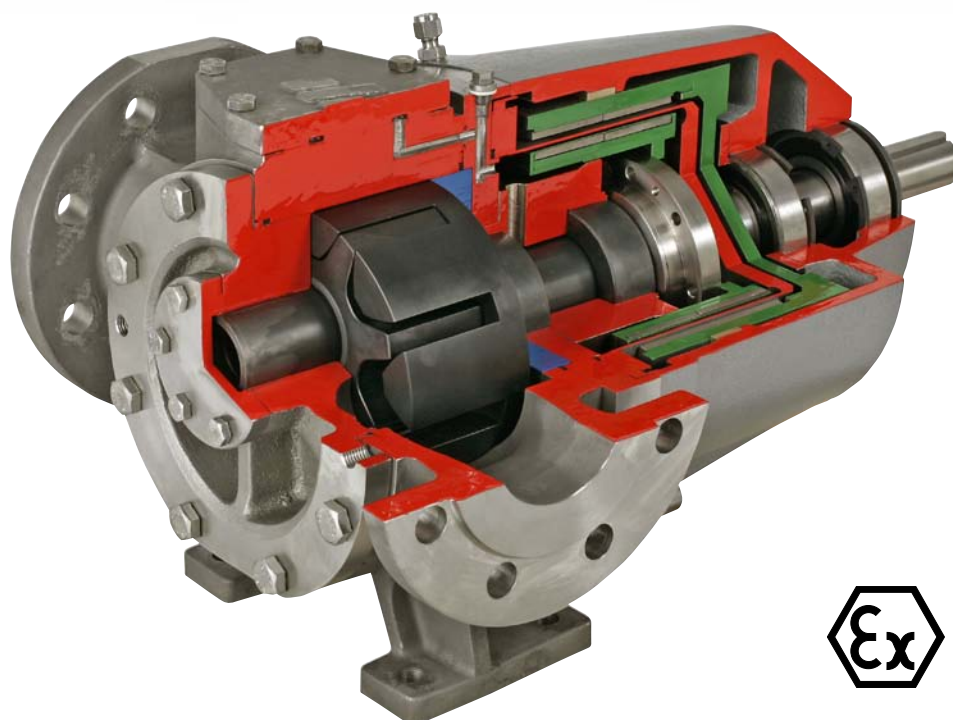


## TopGear MAG

DICHTUNGSLOSE INNENVERZAHNTE VERDRÄNGERPUMPE



Die Baureihe TopGear MAG ist eine leckagefreie innenverzahnte Verdrängerpumpe für gering- und hochviskose Fördermedien. Sie wird besonders dort eingesetzt, wo korrosive, giftige, aggressive oder wertvolle Flüssigkeiten gefördert werden.

Der gesamte flüssigkeitsgefüllte Innenraum der Pumpe wird durch einen hermetisch gekapselten Spalttopf von der äußeren Umgebung getrennt. Dadurch entfallen aufwändige Dichtungstechniken, bei denen stets mit Verschleiß und Leckage zu rechnen ist. Die magnetisch angetriebenen Pumpen sind deshalb nicht nur umweltfreundlich – sie tragen zusätzlich dazu bei, die Sicherheit in chemischen und anderen Prozessanlagen zu verbessern.

Die magnetisch angetriebene TopGear MAG Pumpe entspricht der ATEX-Richtlinie (ATmospheres EXplosibles) und leistet damit einen wichtigen Beitrag für die Gesundheit und Sicherheit in kritischen Bereichen des Produktionsprozesses.

Based in Charlotte, North Carolina, SPX FLOW (NYSE: FLOW) is a multi-industry manufacturing company with operations in more than 35 markets worldwide. SPX FLOW's innovative, world-class products and highly-engineered solutions are helping to meet the needs of a constantly developing world and growing global population. You'll find our innovative solutions in everything from dairy plants and power plants to oil and gas pipelines, and the power grid. SPX FLOW is really everywhere you look.

We help our customers around the globe expand and enhance their food and beverage, power and energy and industrial production processes. For more information, please visit [www.spxflow.com](http://www.spxflow.com)

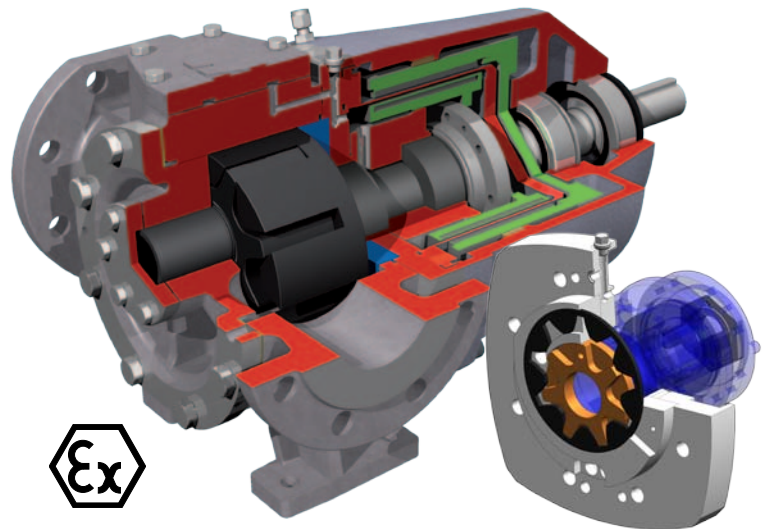
## TopGear MAG Schützt Ihre Zukunft

### MAGNETANTRIEB – EIN HERMETISCH GEKAPSELTES PUMPENSYSTEM

Stellt eine saubere, sichere und leckagefreie Betriebsumgebung sicher. Absolute Dichtheit bei korrosiven, giftigen, aggressiven, wertvollen oder gefährlichen Flüssigkeiten.

### EINZIGARTIGE KONSTRUKTIONSLÖSUNG FÜR ZWANGSZIRKULATION UND KÜHLUNG

Eine integrierte Umwälzpumpe (Patent angemeldet) im Zwischendeckel der Pumpe garantiert die Kühlung und Schmierung der Magnetkupplung sowie der Lagerung, unabhängig vom Förderdruck und der Viskosität der Flüssigkeit. Dauerhaft sicherer Betrieb bei gering- bis hochviskosen Medien.



### GROSSZÜGIGE SPALTE ZWISCHEN INNENMAGNETEN UND SPALTTOPF

Minimiert die Reibungsverluste insbesondere beim Fördern von hochviskosen Medien, dadurch nur geringe Wärmeentwicklung und hohe Betriebssicherheit.

### FLÜSSIGKEITSGESCHMIERTE LAGERUNG MIT BESONDEREM SILIZIUMKARBID (SiC)

Dadurch Fördern von geringviskosen Flüssigkeiten bei extrem hoher Verschleißfestigkeit.

### HERMETISCHER SPALTTOPF ZWISCHEN DEN MAGNETEN AUS HASTELLOY C4

Chemisch hochbeständig und reduziert die Wirbelstromverluste. Dadurch Verbesserung des Wirkungsgrads und Minimierung der Erwärmung, was dauerhaft einen sicheren Betrieb und eine lange Lebensdauer gewährt.

### SICHERHEITSSYSTEM BEI LAGERSCHÄDEN

Sichert bei Wellenlagerschäden sowohl den äußeren als auch den inneren Magneten vor dem Anlaufen an den Spalttopf.

### OPTIONEN DER ÜBERWACHUNG

Einbaumöglichkeiten von Sensoren zur Überwachung von Temperatur, Druck oder Vibration. Ideal zur Planung von vorbeugenden Instandhaltungsmaßnahmen.

## HEIZMÄNTEL UND SICHERHEITSVENTILE

Heiz- und Kühlmantel als Pumpenschutz beim Anfahren und Herunterfahren der Anlage. Möglichkeit der Dampf- und Thermalölbeheizung.

Aufgebautes Sicherheitsventil zum Schutz von Pumpe und Anlage gegenüber unzulässigem Überdruck.

Das Ventil kann optional beheizt werden.

## BACK AND FRONT PULL-OUT-SYSTEM

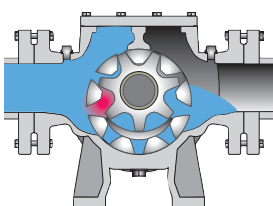
Einfacher Zugang zu den Innenteilen der Pumpe bei Inspektion und Wartung, während das Pumpengehäuse im Rohrleitungssystem installiert bleibt.

## AUSTAUSCHBARKEIT

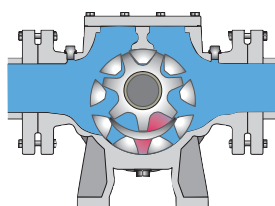
Direkter, änderungsfreier Austausch mit den anderen Baureihen TopGear GM und H.

PUMPENDATEN	
MAX. FÖDERMENGE	80 M <sup>3</sup> /H
MAX. DIFFERENZDRUCK	16 BAR
MAX. TEMPERATUR	260 °C
WERKSTOFFE	
GEHÄUSE	GRAUGUSS ODER EDELSTAHL
SPALTTOPF	HASTELLOY C4
BEARING OPTIONS	SILIZIUMKARBID ODER HARTKOHLE
MAGNETE	SmCo-MAGNETEN (STANDARD) FÜR GUTE KORROSIONSBETÄNDIGKEIT UND HOHEN TEMPERATUREN BIS MAX. 260 °C. NdFeB-MAGNETE OPTIONAL BEI ANWENDUNGEN MIT HOHEN DREHMOMENTEN ABER BIS MAX. 120 °C.
OPTIONEN	HEIZMÄNTEL, SICHERHEITSVENTILE, TEMPERATURGEBER PT100, ATEX-KONFORMITÄT, KOMPLETTAGGREGATE

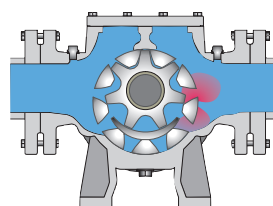
## FÖRDERPRINZIP



Wenn sich die Verzahnung von Rotor und Ritzel öffnet, bildet sich ein Vakuum. Dadurch wird das Fördermedium in die Pumpe gesaugt.



In den abgeschlossenen Kammern wird die Flüssigkeit zur Druckseite geführt. Dabei dient die Läuferbahn als Dichtungselement zwischen Saug- und Druckseite.



Wenn die Verzahnung wieder ineinander greift, wird damit das Fördermedium aus der Pumpe gedrückt.

## LEISTUNGSÜBERSICHT

PUMPENGRÖSSE TG MAG	ANSCHLUSSNENNWEITE (MM)	MAX. FÖDERMENGE (M <sup>3</sup> /H)	MAX. DIFF.-DRUCK (BAR)	MAX. DREHZAHL (MIN <sup>-1</sup> )
15-50	50	13	16	1500
23-65	65	20	16	1500
58-80	80	35	16	1050
86-100	100	50	16	960
185-125	125	80	16	750

## Typische Einsatzbereiche

Die Baureihe TopGear MAG ist die perfekte Lösung zur sicheren Vermeidung von Flüssigkeitsleckage, die möglicherweise Gesundheit und Umwelt gefährdet. Sie kommt zum Einsatz, wenn andere Dichtsysteme zu aufwändig oder zu kostspielig werden.



### KRISTALLISIERENDE ODER AUSHÄRTENDE FLÜSSIGKEITEN

### GIFTIGE ODER FEUERGEFÄHRLICHE FLÜSSIGKEITEN

Phenol, Lösemittel, Isozyanat, Natronlauge, Epoxidharz, Farbe, Lack, Tinte, Leim, Kraftstoffzusatzmittel, Ätznatron, Zuckerlösung, Öl, Bitumen, Alkohol

Die TopGear MAG schützt Umwelt und Leben und erfüllt die gesetzlichen und betrieblichen Sicherheitsvorschriften.

### SCHÜTZT IHR ZUKUNFT





Dichtungslose innenverzahnte  
Verdrängerpumpe

#### IHR KONTAKT VOR ORT:

[www.spxflow.com/en/johnson-pump/where-to-buy/](http://www.spxflow.com/en/johnson-pump/where-to-buy/)

#### SPX FLOW TECHNOLOGY BELGIUM N.V.

Evenbroekveld 2-4 • BE-9420 Erpe-Mere, BELGIUM

P: +32 (0)53 60 27 15

F: +32 (0)53 60 27 01

E: [johnson-pump.be.support@spxflow.com](mailto:johnson-pump.be.support@spxflow.com)

SPX FLOW, Inc. behält sich das Recht zu unangekündigten und unverbindlichen Konstruktions- und Materialänderungen vor. Die in diesem Bulletin beschriebenen Merkmale, Konstruktionsmaterialien und Abmessungen dienen nur zu Ihrer Information und sollten nur dann als verbindlich betrachtet werden, wenn sie schriftlich bestätigt worden sind.

Bezüglich der Liefermöglichkeit in Ihrer Region nehmen Sie bitte den Kontakt zu Ihrem regionalen Vertreter auf.

Weitere Informationen finden Sie unter [www.spxflow.com](http://www.spxflow.com).

Die grüne ">" ist eine Marke von SPX FLOW, Inc

JP\_320\_D Version: 02/2016 Issued: 02/2016

COPYRIGHT © 2016 SPX FLOW, Inc.