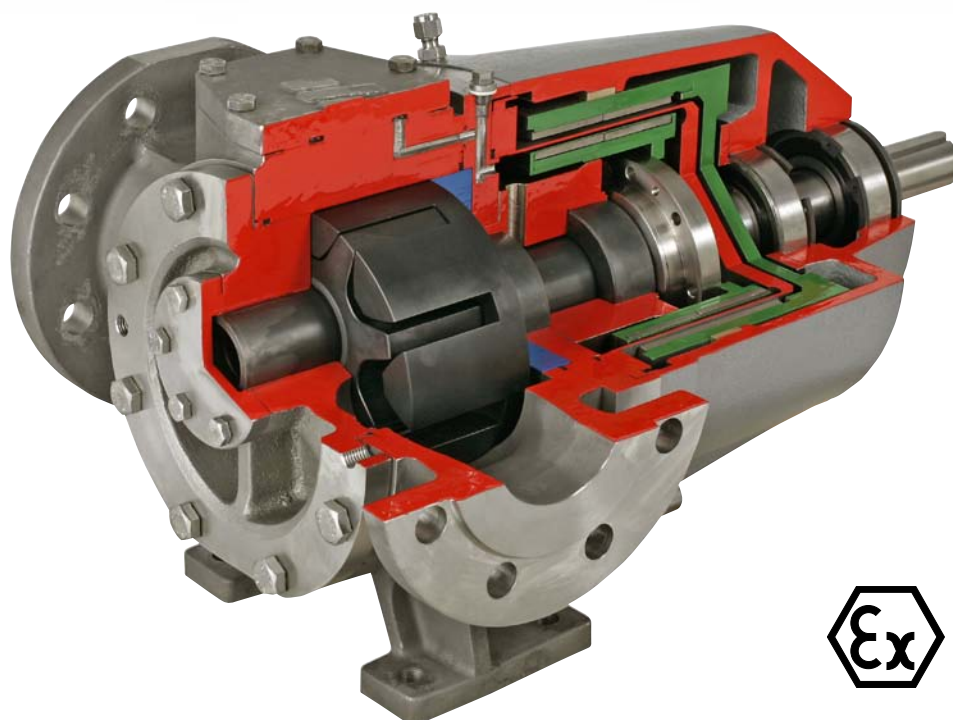


TopGear MAG

POMPES À ENGRENAGE INTERNE À ÉTANCHÉITÉ ABSOLUE



La TopGear MAG est une gamme de pompes à engrenage, à étanchéité absolue, destinée au transfert de fluides peu ou fortement visqueux, corrosifs, toxiques, agressifs ou coûteux.

Tout le liquide est contenu dans la pompe grâce à une cloche d'entrefer étanche qui isole le liquide de l'atmosphère. Il n'est donc pas nécessaire d'utiliser des garnitures mécaniques, ce qui évite tout risque d'usure ou de fuite, ce qui peut se produire avec les pompes qui en sont équipées. Les pompes à entraînement magnétique ne sont donc pas simplement utiles pour l'environnement, elles contribuent à améliorer la sûreté dans les usines chimiques et de process.

Conformes, entre autre, à la norme « ATEX » (ATmosphere Explosible), les pompes à entraînement magnétique apportent une forte contribution à la santé et à la sécurité dans les usines de process.

Based in Charlotte, North Carolina, SPX FLOW (NYSE: FLOW) is a multi-industry manufacturing company with operations in more than 35 markets worldwide. SPX FLOW's innovative, world-class products and highly-engineered solutions are helping to meet the needs of a constantly developing world and growing global population. You'll find our innovative solutions in everything from dairy plants and power plants to oil and gas pipelines, and the power grid. SPX FLOW is really everywhere you look.

We help our customers around the globe expand and enhance their food and beverage, power and energy and industrial production processes. For more information, please visit www.spxflow.com

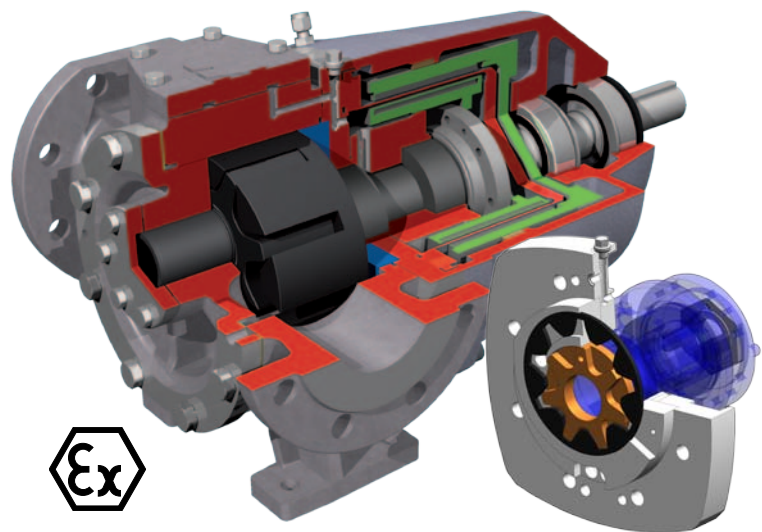
TopGear MAG Protégeons notre avenir

MAG DRIVE – DISPOSITIF D'ÉTANCHÉITÉ ABSOLUE POUR POMPE

Assure un fonctionnement propre, sûr et sans fuite pour l'environnement. Aucune fuite de fluides corrosifs, toxiques, chimiques, coûteux ou vulnérables.

SOLUTION UNIQUE DE CIRCULATION ET DE REFROIDISSEMENT

La pompe intégrée de circulation, située dans le couvercle intermédiaire, est en cours d'être brevetée. Cette pompe garantit un parfait refroidissement du coupleur magnétique et une parfaite



lubrification des paliers et butées lisses, indépendamment de la pression et de la viscosité du produit pompé.

JEU IMPORTANT ENTRE LES AIMANTS INTERNES ET LA CLOCHE D'ENTREFER

Le jeu important minimise les pertes par friction lors de pompage de liquides fortement visqueux, ce qui génère peu de chaleur et assure un fonctionnement durable.

PALIER ET BUTÉES LISSES EN CSI DANS LE PRODUIT

Peuvent assurer le pompage de fluides de faible viscosité et sont très résistants à l'usure.

CLOCHE D'ENTREFER EN HASTELLOY C4

Ce matériau a une grande résistance chimique et réduit les pertes par courant de Foucault, ce qui augmente le rendement et réduit l'échauffement. Ceci garantit une haute fiabilité et une grande longévité.

DISPOSITIF DE SÉCURITÉ EN CAS DE DÉFAILLANCE DES ROULEMENTS

Ce dispositif empêche les aimants internes comme externes de venir frotter contre la cloche d'entrefer en cas de défaillance des roulements. Pas de risque de fuite ni de contamination.

OPTIONS DE SURVEILLANCE

Possibilité d'installer des sondes de contrôle de température, de pression ou de vibrations permettant une maintenance préventive.

ENVELOPPES DE RÉCHAUFFAGE ET SOUPAPE DE SÉCURITÉ

Différentes enveloppes de réchauffage ou de refroidissement sont possibles en option pour fiabiliser la pompe lors de son démarrage ou son arrêt. Les enveloppes peuvent être conçues pour la vapeur ou le fluide thermique.

CONSTRUCTION « PROCESS » ARRIÈRE ET AVANT

Ceci permet l'accès aisé pour l'inspection ou la maintenance, tout en laissant le corps de pompe solidaire de la tuyauterie.

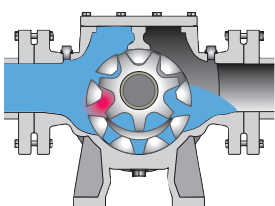
INTERCHANGEABILITÉ

Interchangeabilité dimensionnelle totale avec les pompes TopGear GM et H.

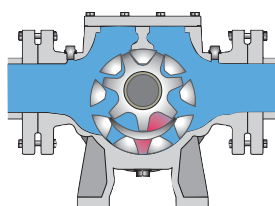
SPÉCIFICATIONS DE LA GAMME DE POMPE	
DÉBIT MAX	80 M ³ /H
PRESSION DIFF. MAX	16 BAR
TEMPÉRATURE MAX	260 °C

MATÉRIAUX	
CORPS DE POMPE	FONTE OU ACIER INOXYDABLE
CLOCHE D'ENTREFER	HASTELLOY C4
PALIER ET BUTÉES LISSES	CARBURE DE SILICIUM OU CARBONE
AIMANTS	SMCO (STANDARD) POUR UNE BONNE RÉSISTANCE À LA CORROSION ET UNE TEMPÉRATURE JUSQU'À 260°C, NDFEB (OPTIONS) POUR LES APPLICATIONS À HAUTS COUPLES, MAIS AVEC UNE LIMITATION À 120°C
AUTRES OPTIONS	ENVELOPPES DE RÉCHAUFFAGE, SOUPAPES, SONDES PT100, CERTIFICATION ATEX, MISE EN GROUPE.

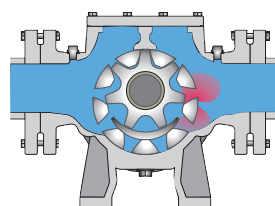
PRINCIPE DE FONCTIONNEMENT



Lorsque les dents du rotor et du pignon se désengrenent, une dépression se crée et aspire le liquide à l'intérieur du corps de pompe.



Le liquide est véhiculé dans les chambres étanches vers le côté refoulement.



Les dents du rotor et du pignon s'engrenent, la chambre se referme et le liquide est refoulé.

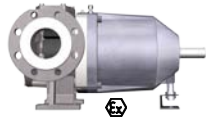
Le croissant fonctionne comme un joint d'étanchéité entre le côté aspiration et le côté refoulement.

PERFORMANCES GÉNÉRALES

TAILLE DE POMPE TG MAG	DIAMÈTRE DES RACCORDS (MM)	DÉBIT MAX (M ³ /H)	PRESSION MAX (BAR)	VITESSE MAX (RPM)
15-50	50	13	16	1500
23-65	65	20	16	1500
58-80	80	35	16	1050
86-100	100	50	16	960
185-125	125	80	16	750

Exemples d'emploi de produits

La pompe TopGear MAG est la solution parfaite pour éviter les fuites de liquides qui peuvent nuire à la santé et à l'environnement, ou pour les liquides qui présentent des difficultés à étanchéifier



LIQUIDES QUI CRISTALLISENT OU DURCISSENT

LIQUIDES TOXIQUES OU PRÉSENTANT DES RISQUES

Phénol, solvants, isocyanates, hydroxyde de sodium, résine époxy, peinture, colle, encre, additifs pétroliers, solutions caustiques, solutions sucrées, huiles, bitumes, alcools

TopGear MAG assure une protection environnementale, humaine, légale et économique

PROTÉGEONS NOTRE AVENIR



TopGear MAG

SPXFLOW

Pompes à engrenage interne à
étanchéité absolue

VOTRE AGENT LOCAL :

www.spxflow.com/en/johnson-pump/where-to-buy/

SPX FLOW TECHNOLOGY BELGIUM N.V.

Evenbroekveld 2-4 • BE-9420 Erpe-Mere, BELGIUM

P: +32 (0)53 60 27 15

F: +32 (0)53 60 27 01

E: johnson-pump.be.support@spxflow.com

Pour de plus amples informations sur notre réseau mondial, nos homologations, certifications et représentants locaux, n'hésitez pas à consulter le site web www.spxflow.com ou www.johnson-pump.com. SPX FLOW, Inc. se réserve le droit d'inclure les derniers changements de design ou de matériaux sans avis préalable, ni obligation. Les caractéristiques de design, les matériaux de construction et les données dimensionnelles mentionnés dans ce document ne sont donnés qu'à titre indicatif et ne pourront être considérés comme fiables que confirmés par écrit.

Le voyant vert ">" est une marque de SPX FLOW, Inc.

JP_320_F Version: 02/2016 Issued: 02/2016

COPYRIGHT © 2016 SPX FLOW, Inc.