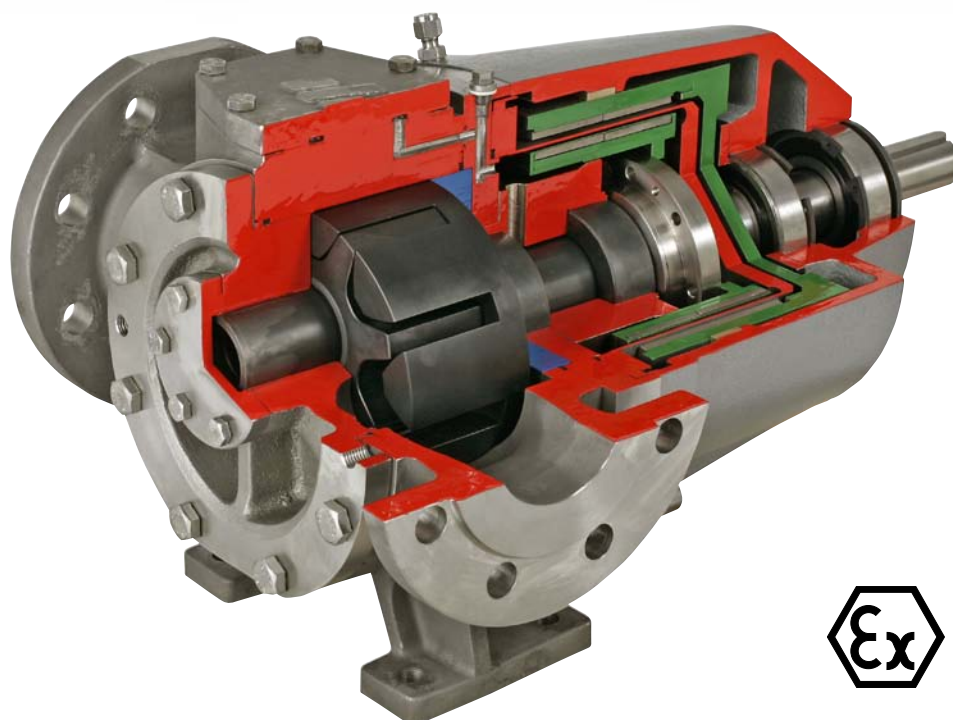


## TopGear MAG

LEKVRIJE TANDWIELPOMPEN



TopGear MAG is een reeks van lekvrije tandwielpompen voor laag- en hoog viskeuze vloeistoffen die corrosief, toxisch, agressief of duur zijn.

Een hermetisch dichte scheidingsbus binnen in de pomp zorgt voor isolatie van de vloeistof met de omgeving.

Dit vervangt dure asafdichtingen en voorkomt normale te verwachten lekkage van de vloeistof. De magneetgedreven pomp is niet alleen milieuvriendelijk, maar werkt ook aan verhoogde veiligheid in chemische en andere processomstandigheden.

Volgens ATEX richtlijnen, zorgt de magneetgedreven pomp voor een belangrijke bijdrage aan de veiligheids- en milieunormen van de moderne processen.

Based in Charlotte, North Carolina, SPX FLOW (NYSE: FLOW) is a multi-industry manufacturing company with operations in more than 35 markets worldwide. SPX FLOW's innovative, world-class products and highly-engineered solutions are helping to meet the needs of a constantly developing world and growing global population. You'll find our innovative solutions in everything from dairy plants and power plants to oil and gas pipelines, and the power grid. SPX FLOW is really everywhere you look.

We help our customers around the globe expand and enhance their food and beverage, power and energy and industrial production processes. For more information, please visit [www.spxflow.com](http://www.spxflow.com)

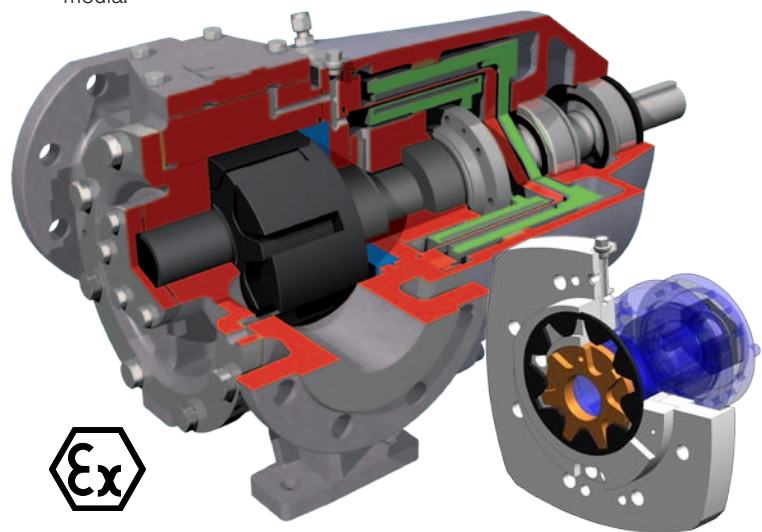
## TopGear MAG Beschermt uw toekomst

### MAG DRIVE – HERMETISCH GESLOTEN MAGNEET GEDREVEN POMP

Verzekert een schone, veilige en lekvrije omgeving. Nul-lekkage van corrosieve, toxische, chemische, dure en kwetsbare vloeistoffen.

### UNIEKE OPLOSSING VOOR GEFORCEERDE CIRCULATIE EN KOELING

Gepatenteerd systeem van geïntegreerde circulatiepomp in tussendeksel – gegarandeerde koeling en smering van de magneetkoppeling en –lagers, onafhankelijk van werkdruk en viscositeit. Werking gegarandeerd voor zowel laag- als hoogviskeuze media.



### GROTE SPLEET TUSSEN INWENDIGE MAGNEET EN SCHEIDINGSBUS

Minimale wrijvingsverliezen bij hoog viskeuze media, lange levensduur.

### VLOEISTOFLAGERS VAN SPECIAAL SILICIUMCARBIDE

Kunnen laag viskeuze media verdragen en zijn zeer slijtagebestendig.

### HERMETISCHE SCHEIDINGSBUS – TUSSEN DE MAGNETEN - UIT HASTELLOY C4

Zeer chemisch bestendig, reduceert de wervelstroomverliezen, verhoogde efficiëntie en minimale temperatuursverhoging. Uiterst betrouwbaar en lange levensduur.

### VEILIGHEIDSSYSTEEM BIJ LAGERBREUK

Voorkomt dat – bij lagerbreuk – zowel inwendige als uitwendige magneet tegen de scheidingsbus aanlopen. Geen risico op lekkage of contaminatie.

### CONTROLE-OPTIES

Mogelijkheid tot installeren van temperatuur-, druk- en trillingsmeetsysteem voor preventief onderhoud.

## VERWARMINGSMANTELS EN OVERDRUKKLEP

Verwarmings- en koelingsmantels om pomp te beveiligen tijdens opstart of stilstand. Stoom- of thermische oliemantels als optie beschikbaar.

Overdrukklep om pomp en andere toestellen te beschermen tegen overdruk.

## BACK- EN FRONT PULL OUT- SYSTEEM

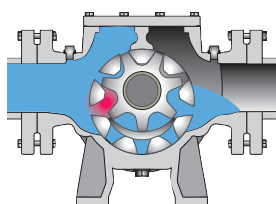
Makkelijke toegang voor inspectie en onderhoud zonder pomp uit de leidingen te halen.

## UITWISSELBAARHEID

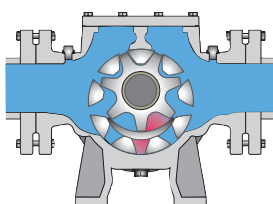
Complete uitwisselbaarheid qua afmetingen met TopGear GM en H reeks.

POMP SPECIFICATIES	
MAX . DEBIET	80 M <sup>3</sup> /H
MAX. VERSCHILDRUK	16 BAR
MAX TEMPERatuur	260 °C
MATERIALEN	
POMPHUIS	GIETIJZER OF ROESTVRIJ STAAL
SCHEIDINGSBUS	HASTELLOY C4
LAGERMATERIALEN	SILICIUMCARBIDE OF KOOLSTOF
MAGNETEN	SmCo (STANDAARD) VOOR GOEDE CORROSIEBESTENDIGHEID EN HOGE TEMPERATUREN TOT 260°C NdFeB (OPTIE) VOOR HOGE MOMENTEN – GELIMITEERD TOT 120°C.
ANDERE OPTIES	VERWARMINGSMANTELS, OVERDRUKKLEP, TEMPERATUURSONDE PT100, ATEX CERTIFIËRING, POMPGROEPEN.

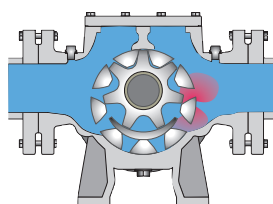
## WERKINGSPRINCIPE



Wanneer de rotor en het rondsel uiteen gaan, ontstaat een onderdruk en de vloeistof vult de ruimte die ontstaat.



De vloeistof wordt in de afgesloten kamertjes naar de perszijde getransporteerd. De zijwanden van het pomp-huis fungeren samen met de sikkel als afscheiding tussen het zuigen persgedeelte.



De rotor en het rondsel grijpen weer in elkaar en de vloeistof wordt via de persaansluiting weggedrukt.

## ALGEMENE PRESTATIES

POMP TYPE TG MAG	PERS/ZUIG DIAMETER (MM)	MAX DEBIET (M <sup>3</sup> /H)	MAX DRUK (BAR)	MAX TOERENTAL (OMW/MIN)
15-50	50	13	16	1500
23-65	65	20	16	1500
58-80	80	35	16	1050
86-100	100	50	16	960
185-125	125	80	16	750

## Producttoepassingen

TopGear MAG is de perfecte oplossing voor het vermijden van lekkage van vloeistoffen die gezondheid en omgeving kunnen aantasten of problemen geven naar asafdichting.



### KRISTALLISEREN OF STOLLEN

### TOXISCH OF GEVAARLIJK ZIJN

Fenol, Solventen, Isocyanaten, Natriumhydroxide, Epoxyhars, Verf, Lijm, Brandstofadditieven, Basen, Zuren, Suikeroplossingen, Oliën, Bitumen, Alcoholen

TopGear MAG zorgt voor bescherming van omgeving, mens, dier en economie.

### PROTECTING YOUR FUTURE





**UW LOKALE CONTACT:**

[www.spxflow.com/en/johnson-pump/where-to-buy/](http://www.spxflow.com/en/johnson-pump/where-to-buy/)

**SPX FLOW TECHNOLOGY BELGIUM N.V.**

Evenbroekveld 2-4 • BE-9420 Erpe-Mere, BELGIUM

P: +32 (0)53 60 27 15

F: +32 (0)53 60 27 01

E: [johnson-pump.be.support@spxflow.com](mailto:johnson-pump.be.support@spxflow.com)

Voor meer informatie over onze wereldwijde locaties, goedkeuringen, certificaties en lokale vertegenwoordigers, bezoek onze website [www.spxflow.com](http://www.spxflow.com) en [www.johnson-pump.com](http://www.johnson-pump.com). SPX FLOW, inc. behoudt zich het recht voor onze laatste ontwerp- en materiaalwijzigingen zonder aankondiging of obligatie te gebruiken. Ontwerpkarakteristieken, constructiematerialen en maatgegevens, zoals beschreven in dit document, dienen alleen ter informatie en zijn zonder garantie tenzij schriftelijke bevestigd.

De groene ">" is een handelsmerk van SPX FLOW, Inc.

JP\_320\_NL Version: 02/2016 Issued: 02/2016

COPYRIGHT © 2016 SPX FLOW, Inc.