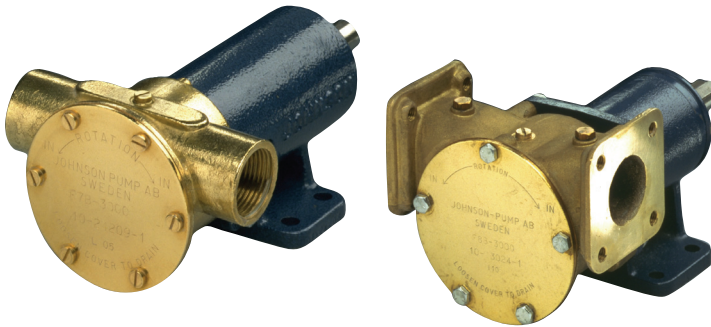


Flexible Impeller Pump Pedestal Mounted

F5B-3000, F7B-3000, F8B-3000, F8B-3000-TSS, F9B-3000, F9B-3000-TSS, F95B-3000

IB-502 R02 (05/2012)

ORIGINAL INSTRUCTIONS/TRANSLATION OF ORIGINAL INSTRUCTIONS
READ AND UNDERSTAND THIS MANUAL PRIOR TO OPERATING OR SERVICING THIS
PRODUCT



INDEX - INDICE

Svenska.....	3
English.....	6
Deutsch.....	9
Français.....	12
Español.....	15
Italiano.....	18

Besök www.johnson-pump.com för mer information om vår världsomspännande organisation, våra godkännanden, certifieringar och lokala representanter. SPX Corporation förbehåller sig rätten att ändra design och material utan föregående avisering. Designelement, konstruktionsmaterial och dimensioner som beskrivs i denna bulletin gäller endast som information och skall alltid bekräftas skriftligt för att vara gällande.

For more information about our worldwide locations, approvals, certifications, and local representatives, please visit www.johnson-pump.com. SPX Corporation reserves the right to incorporate our latest design and material changes without notice or obligation. Design features, materials of construction and dimensional data, as described in this bulletin, are provided for your information only and should not be relied upon unless confirmed in writing.

Für weitere Informationen über unsere weltweiten Standorte, Zulassungen, Zertifizierungen und unsere Vertreter vor Ort, besuchen Sie bitte unsere Webseite: www.johnson-pump.com. Die SPX Corporation behält sich das Recht vor, die neuesten Konstruktions- und Werkstoffänderungen ohne vorherige Ankündigung und ohne Verpflichtung hierzu einfließen zu lassen. Konstruktive Ausgestaltungen, Werkstoffe sowie Maßangaben, wie sie in dieser Mitteilung beschrieben sind, sind nur zur Information. Alle Angaben sind unverbindlich, es sei denn, sie wurden schriftlich bestätigt.

Pour plus d'information sur nos succursales internationales, nos approbations, nos certifications et nos représentants locaux, veuillez consulter notre site Internet au www.johnson-pump.com. SPX Corporation se réserve le droit d'incorporer nos plus récents concepts ainsi que tout autre modification importante sans préavis ou obligation. Les éléments décoratifs, matériaux de construction et les données dimensionnelles, tels qu'énoncés dans ce communiqué, sont fournis pour votre information seulement et ne doivent pas être considérés comme officiels à moins d'avis contraire par écrit.

Para más información sobre nuestras oficinas a nivel mundial, aprobaciones, certificaciones y representantes locales, por favor visite www.johnson-pump.com. SPX Corporation se reserva el derecho de incorporar nuestro diseño más reciente y cambios materiales sin necesidad de notificación previa u obligación de ningún tipo. Características de diseño, materiales de construcción y dimensiones, tal y como están descritas en este boletín, son proporcionadas sólo con fines informativos y no deben ser usados como referencia a menos que sean confirmados por escrito.

Per ottenere maggiori informazioni sulle nostre sedi nel mondo, autorizzazioni, certificazioni, e rappresentanti locali, potete visitare il sito www.johnson-pump.com. La SPX Corporation si riserva il diritto di apportare cambiamenti ai propri design e materiali senza preavviso o vincolo. Le caratteristiche del design, i materiali di costruzione e i dati dimensionali, così come descritti nel presente bollettino, sono forniti solo per vostra informazione e non saranno oggetto di obbligazione salvo autorizzazione confermata per iscritto.

Made in Sweden

Garanti 1 år
Warranty 1 year
Garantie 1 Jahr

Garantie 1 an
Garantía 1 año
Garanzia 1 anno

Självsugande flexibel impellerpump i brons, fotmonterad

Typiska användningsområden

- *Marint*
Kylvattenpump, länsypump, spolpump, tömning av septiktankar.
- *Industri*
Transport- och cirkulationspump, tömning av slam- och spillvätskebrunnar, pumpning av förorenade vätskor innehållande fasta partiklar.

Teknisk beskrivning

Pumphus:	Brons
Impeller:	F5B-F8B: neopren EPDM alt nitril F9B, F95B: neopren
Axel:	Syrafast stål Axeln är lagrad i permanentmorda dubbla kullager
Tätning:	Mekanisk tätning
Kam:	Hel alt reducerad
Anslutning:	Se "Modellspecifikation", sid 4

Tryck- och kapacitetsdata

Se sid 21-24.

Serviceinstruktion

Se reservdelslista sid 4-5, 28-31.

Demontering

1. Lossa pumplocket och tag bort packningen.
2. Tag ur impellern med t ex två skruvmejslar eller annat lämpligt verktyg.
3. Demontera kammen och tag bort tätningemedlet på kammen och i pumphuset.
4. Tag bort slitbrickan.
5. Avlägsna låsringen (F5B/F7B - pos 27, F95B - pos 16) och bricka (pos 26) som håller mekaniska tätningen. F8B/F9B har ingen bricka.

6. Smörj in axeln framför den mekaniska tätningen och tryck ner tätningen så att den släpper greppet om axeln.
7. Lossa muttern (pos 25) på F5B/F7B. Skruva ur skruvarna som håller pumphuset i lagerfoten på F8B/F9B/F95B (pos 21). Drag bort pumphuset med mekaniska tätningen.
8. Tag ur keramikringen från pumphuset.
9. Rengör axel, pumphus, kam och lock. Avlägsna rester av tätningemedel.

Montering

1. Fukta keramikringen med såpvatten (max 5% såpa) och montera den i pumphuset. Fett och skador får inte förekomma på tätningsytorna - det försämrar tätningsförmågan.
2. Skruva fast pumphuset på lagerfoten utan att skada keramikringen. På F5B/F7B med mutter (pos 25) och på F8B/F9B/F95B med skruv (pos 21).
3. Fukta glidringen med såpvatten och pressa den i läge på axeln.
4. Montera bricka (F5B/F7B/F95B - pos 26) och låsring (F5B/F7B - pos 27, F95B - pos 16) på axeln. F8B/F9B har ingen bricka.
5. Montera slitbrickan i pumphuset.
6. Applicera tätningemedel på kam och kamskruvar. Skruva fast kammen.
7. Smörj impellern med JP Impeller Lubricant och montera med roterande rörelse i impellers rotationsriktning.
8. Smörj pumphusets packningsyta med vaselin eller dylikt. Placera packningen i läge och skruva fast locket.

Avfallshantering/materialåtervinning

Vid avfallshantering ska produkten lämnas för destruktion/återvinning enligt gällande lagstiftning. Vid tillämpliga fall demonteras och sorterar produkten i ingående materialfraktioner.

Modellspecifikation

Pump med neoprenimpeller och helkam

Pumptyp	Art nr	Anslutning
F5B-3000	10-24210-1	BSP 3/4"
F5B-3007	10-24210-7	NPTF 3/4"-14
F7B-3000	10-24209-1	BSP 1"
F7B-3007	10-24209-7	NPTF 1"-11 1/2
F8B-3000	10-13024-1	Fläns*
F8B-3000-TSS	10-13175-01	Fläns*
F9B-3000	10-13026-1	BSP 2"
F9B-3000	10-13026-7	NPTF 2"-11 1/2
F9B-3000	10-13225-01	Fläns**
F9B-3000-TSS	10-13177-01	Fläns**
F95B-3000	10-13121-01	BSP 2 1/2"
F95B-3007	10-13121-04	NPTF 2 1/2"-8

Övriga varianter på förfrågan.

* Motfläns för F8B med gänga BSP 1 1/2" alt NPTF 1 1/2"-11 1/2, se "Tillbehör" sid 25.

** Motfläns för F9B med gänga BSP 2" alt NPTF 2"-11 1/2, se "Tillbehör" sid 25.

Reservdelslista

Pos	Antal	Benämning	F5B-3000 F5B-3007	F7B-3000 F7B-3007	F8B-3000 F8B-3000-TSS	F9B-3000 F9B-3000-TSS	F95B-3000 F95B-3007
1	1	Pumphus	01-31927-2 ¹⁾	01-21862-2 ³⁾	01-11206 ⁵⁾	01-11358-1 ⁷⁾	01-13119-2 ¹¹⁾
	1	Pumphus	01-31927-4 ²⁾	01-21862-4 ⁴⁾	-	01-11358-2 ⁸⁾	-
	1	Pumphus	-	-	-	01-13224 ⁹⁾	-
	1	Pumphus-TSS	-	-	01-13002-1 ⁶⁾	01-13003-1 ¹⁰⁾	-
2	1	Lock	01-42398	01-42441	01-42422-1	01-42422-1	01-35284-2
3	1	Axel	01-35177	01-35177	01-35137	01-35137	01-35694
4	1	Kam 1/1	01-42397	01-42679	01-42680	01-43137	01-35744
	1	Kam 2/3	-	01-42442	01-42425	01-43135	01-35854
	1	Kam 1/2	01-45014	01-42584	-	01-43138	01-35853
5	1	Impeller	09-1027B (neopren)	09-1028BT1 (EPDM)	09-819B (neopren)	09-802B (neopren)	09-820B (neopren)
	1	Impeller	09-1027B-9 (nitril)	09-1028B-9 (nitril)	09-819B-9 (nitril)	-	-
	1	Impeller	-	-	-	09-814B (neopren, high pressure)	-
6	1	Packning	01-42401	01-42445	01-42424	01-42424 ¹²⁾	-
		O-ring	-	-	-	05-06-503 ¹³⁾	05-06-503
7	1	Stift	01-42400	01-42400	01-42426	01-42426	01-42426
8	1	Slitbricka	01-42399	01-42443	01-42423	01-42423	01-42423
9	1	Lagerfot	01-24208	01-24208	01-13020	01-13020	01-13131-1
10	1	Distanshylsa	01-45170	01-45170	01-42747	01-42747	-
11	1	Läpptätning	05-29-503	05-29-503	05-29-118	05-29-118	05-29-137
12	1	V-ring	05-19-503	05-19-503	05-19-505	05-19-505	05-19-506
13	1	Mek tätning	09-20-115	09-20-115	09-20-118	09-20-118	09-20-534

Pos	Antal	Benämning	F5B-3000	F7B-3000	F8B-3000	F9B-3000	F95B-3000
			F5B-3007	F7B-3007	F8B-3000-TSS	F9B-3000-TSS	F95B-3007
14	2	Kullager	05-08-22	05-08-22	05-08-504	05-08-504	Se pos 28, 29
15	1	Låsring	05-34-117	05-34-117	05-34-118	05-34-118	05-34-129
16	1	Låsring	05-34-21 (1 st)	05-34-21 (1 st)	05-34-108 (2 st)	05-34-108 (2 st)	05-34-508 (1 st)
17	1	Kil	-	-	05-03-124	05-03-124	05-03-124
18	1	Plugg	-	-	05-03-122	05-03-122	-
19	1	Kamskruv 1/1	05-04-117	05-04-107	05-04-108	05-04-108	05-04-515 (2 st)
		Kamskruv 2/3	-	05-04-144	05-04-108	05-04-108	05-04-636
		Kamskruv 1/2	05-04-175	05-04-125	-	05-04-147	05-04-636
20		Skruv	05-04-115 (6 st)	05-04-117 (6 st)	05-04-148 (5 st)	05-04-148 (5 st)	05-04-178 (5 st)
21	4	Skruv	-	-	05-04-128	05-04-128	05-04-595
22	4	Bricka	-	-	05-02-101	05-02-101	05-02-514
23	1	Skruv	05-04-105	05-04-105	-	-	05-04-621 (8 st)
24	1	Bricka	05-01-115	05-01-115	-	-	-
25	1	Mutter	05-05-115	05-05-115	-	-	-
26	1	Bricka	01-45680	01-45174	-	-	01-46323
27	1	Låsring	05-34-105	05-34-105	-	-	-
28	1	Kullager	-	-	-	-	05-08-512
29	1	Kullager	-	-	-	-	05-08-502
30	2	Anslutning	-	-	-	-	01-24426-1 ¹⁴⁾
		Anslutning	-	-	-	-	01-24426-2 ¹⁵⁾
31	1	Bricka	-	-	-	-	01-46322
32	2	Packning	-	-	-	-	01-46319
*	1	Servicekit	09-45583 (neopren)	09-47425 (EPDM)	09-45579 (neopren)	09-45581 ¹⁶⁾ (neopren)	09-46371 (neopren)
	1	Servicekit	09-45584 (nitril)	09-45591 (nitril)	09-45580 (nitril)	09-45582 ¹⁷⁾ (neopren)	-

*) pos 5, 6, 13, 20

1) BSP 3/4" – pump 10-24210-1

7) BSP 2" – pump 10-13026-1

13) Pump 10-13225-01

2) NPTF 3/4"-14 – pump 10-24210-7

8) NPTF 2"-11 1/2 – pump 10-13026-7

14) BSP 2 1/2" – pump 10-13121-01

3) BSP 1" – pump 10-24209-1

9) Fläns – pump 10-13225-01

15) NPTF 2 1/2"-8 – pump 10-13121-04

04

4) NPTF 1"-11 1/2 – pump 10-24209-7

10) Fläns – pump 10-13177-01

16) Impeller 09-802B

5) Fläns – pump 10-13024-1

11) BSP 2 1/2" – pump 10-13121-01

17) Impeller 09-814B

6) Fläns – pump 10-13175-01

12) Pump 10-13026/10-13177-01

Self-priming, flexible impeller pump of bronze, pedestal mounted

Typical applications

- *Marine*
Engine cooling, bilge pump, deck-wash pump, wash-down, emptying holding tanks.
- *Industry*
Liquid circulation and transfer, emptying tanks and sump drainage, handling of solids in suspension.

Design features

Body:	Bronze
Impeller:	F5B-F8B: neoprene EPDM or nitrile F9B, F95B: neoprene
Shaft:	Stainless steel The shaft is mounted with permanently lubricated double ball bearings
Seal:	Mechanical
Cam:	Full or reduced
Connection:	See "Type designation", page 7

Pressure and capacity data

See page 21-24.

Service instructions

See parts list pages 7-8, 28-31.

Disassembly

1. Remove endcover and gasket.
2. Pull out the impeller using two screw drivers or other suitable implements.
3. Remove the cam and wash away residual traces of sealing compound on the cam and inside the pump body.
4. Remove the wear plate.
5. Remove the retaining ring (F5B/F7B -pos 27, F95B - pos 16) and washer

(pos 26,) holding the mechanical seal. F8B/F9B has no washer.

6. Lubricate the shaft in front of the mechanical seal and press down the seal for easier removal from the shaft.
7. Loosen the nut (pos 25) on F5B/F7B. Remove the screws holding the pump body to the pedestal on F8B/F9B/F95B (pos 21). Remove the pump body with the mechanical seal.
8. Remove the ceramic ring.
9. Clean shaft, pump body, cam and endcover. Wash away any traces of sealing compound.

Assembly

1. Moisten the ceramic ring with soapy water (5% soft soap) and mount it in the pump body. Protect the sealing surfaces of the mechanical seal against grease and damages, as it will affect the seal function.
2. Fasten the pump body onto the pedestal. On F5B/F7B with nut (pos 25) and on F8B/F9B/F95B with screw (pos 21).
3. Moisten the rotating ring with soapy water and press it in its position on the shaft.
4. Fit the washer (F5B/F7B/F95B - pos 26) and the retaining ring (F5B/F7B -pos 27, F95B - pos 16) on the shaft. F8B/F9B has no washer.
5. Mount the wear plate in the pump body.
6. Apply sealing compound to the cam and cam screws. Fasten the cam.
7. Lubricate the impeller with JP Impeller Lubricant and fit it with a rotating movement in the intended direction of rotation.
8. Lubricate, with vaseline or the like, the surfaces of the pump body where the gasket is to be placed. Fit the gasket and mount the endcover.

Waste handling material recycling

At the products end of life, please dispose of the product according to applicable law. Where applicable, please disassemble the product and recycle the parts material.

Type designation

Pump with impeller neoprene and full cam

Pump type	Part No	
F5B-3000	10-24210-1	BSP 3/4"
F5B-3007	10-24210-7	NPTF 3/4"-14
F7B-3000	10-24209-1	BSP 1"
F7B-3007	10-24209-7	NPTF 1"-11 1/2
F8B-3000	10-13024-1	Flange*
F8B-3000-TSS	10-13175-01	Flange*
F9B-3000	10-13026-1	BSP 2"
F9B-3000	10-13026-7	NPTF 2"-11 1/2
F9B-3000	10-13225-01	Flange**
F9B-3000-TSS	10-13177-01	Flange**
F95B-3000	10-13121-01	BSP 2 1/2"
F95B-3007	10-13121-04	NPTF 2 1/2"-8

Thread

Part Nos exclude electromagnetic clutch.

Other variants on request.

* Port adaptor kit for F8B with thread BSP 1 1/2" or NPTF 1 1/2"-11 1/2, see "Accessories" page 25.

** Port adaptor kit for F9B with thread BSP 2" or NPTF 2"-11 1/2, see "Accessories" page 25.

Parts list

Pos	Nos	Description	F5B-3000 F5B-3007	F7B-3000 F7B-3007	F8B-3000 F8B-3000-TSS	F9B-3000 F9B-3000-TSS	F95B- F95B-3007
1	1	Body	01-31927-2 ¹⁾	01-21862-2 ³⁾	01-11206 ⁵⁾	01-11358-1 ⁷⁾	01-13119-2
	1	Body	01-31927-4 ²⁾	01-21862-4 ⁴⁾	-	01-11358-2 ⁸⁾	-
	1	Body	-	-	-	01-13224 ⁹⁾	-
	1	Body-TSS	-	-	01-13002-1 ⁶⁾	01-13003-1 ¹⁰⁾	-
2	1	Endcover	01-42398	01-42441	01-42422-1	01-42422-1	01-35284-2
3	1	Shaft	01-35177	01-35177	01-35137	01-35137	01-35694
4	1	Cam 1/1	01-42397	01-42679	01-42680	01-43137	01-35744
	1	Cam 2/3	-	01-42442	01-42425	01-43135	01-35854
	1	Cam 1/2	01-45014	01-42584	-	01-43138	01-35853

1) BSP 3/4" – pump 10-24210-1

2) NPTF 3/4"-14 – pump 10-24210-7

3) BSP 1" – pump 10-24209-1

4) NPTF 1"-11 1/2 – pump 10-24209-7

5) Flange – pump 10-13024-1

6) Flange -- pump 10-13175-01

7) BSP 2" – pump 10-13026-1

8) NPTF 2"-11 1/2 – pump 10-13026-7

9) Flange – pump 10-13225-01

10) Flange -- pump 10-13177-01

11) BSP 2 1/2" – pump 10-13121-01

Parts list

Pos	Nos	Description	F5B-3000 F5B-3007	F7B-3000 F7B-3007	F8B-3000 F8B-3000-TSS	F9B-3000 F9B-3000-TSS	F95B-3000 F95B-3007
5	1	Impeller	09-1027B (neoprene)	09-1028BT-1 (EPDM)	09-819B (neoprene)	09-802B (neoprene)	09-820B (neoprene)
	1	Impeller	09-1027B-9 (nitrile)	09-1028B-9 (nitrile)	09-819B-9 (nitrile)	-	-
	1	Impeller	-	-	-	09-814B (neoprene, high pressure)	-
6	1	Gasket	01-42401	01-42445	01-42424	01-42424 ¹²⁾	-
		O-ring	-	-	-	05-06-503 ¹³⁾	05-06-503
7	1	Pin	01-42400	01-42400	01-42426	01-42426	01-42426
8	1	Wear plate	01-42399	01-42443	01-42423	01-42423	01-42423
9	1	Pedestal	01-24208	01-24208	01-13020	01-13020	01-13131-1
10	1	Spacer	01-45170	01-45170	01-42747	01-42747	-
11	1	Lip seal	05-29-503	05-29-503	05-29-118	05-29-118	05-29-137
12	1	V-ring	05-19-503	05-19-503	05-19-505	05-19-505	05-19-506
13	1	Mech. seal	09-20-115	09-20-115	09-20-118	09-20-118	09-20-534
14	2	Ball bearing	05-08-22	05-08-22	05-08-504	05-08-504	Se pos 28, 29
15	1	Retaining ring	05-34-117	05-34-117	05-34-118	05-34-118	05-34-129
16	1	Retaining ring	05-34-21 (1 pc)	05-34-21 (1 pc)	05-34-108 (2 pcs)	05-34-108 (2 pcs)	05-34-508 (1 pcs)
17	1	Key	-	-	05-03-124	05-03-124	05-03-124
18	1	Plug	-	-	05-03-122	05-03-122	-
19	1	Cam screw 1/1	05-04-117	05-04-107	05-04-108	05-04-108	05-04-515 (2 pcs)
		Cam screw 2/3	-	05-04-144	05-04-108	05-04-108	05-04-636
		Cam screw 1/2	05-04-175	05-04-125	-	05-04-147	05-04-636
20		Screw	05-04-115 (6 pcs)		05-04-117 (6 pcs)	05-04-148 (5 pcs)	05-04-148 (5 pcs)
05-04-178	(5 pcs)			21	4	Screw	-
05-04-128	05-04-128		05-04-595				
22	4	Washer	-	-	05-02-101	05-02-101	05-02-514
23	1	Screw	05-04-105	05-04-105	-	-	05-04-621 (8 pcs)
24	1	Washer	05-01-115	05-01-115	-	-	-
25	1	Nut	05-05-115	05-05-115	-	-	-
26	1	Washer	01-45680	01-45174	-	-	01-46323
27	1	Retaining ring	05-34-105	05-34-105	-	-	-
28	1	Ball bearing	-	-	-	-	05-08-512
29	1	Ball bearing	-	-	-	-	05-08-502
30	2	Connection	-	-	-	-	01-24426-1 ¹⁴⁾
		Connection	-	-	-	-	01-24426-2 ¹⁵⁾
31	1	Washer	-	-	-	-	01-46322
32	2	Gasket	-	-	-	-	01-46319
*	1	Service kit	09-45583 (neoprene)	09-47425 (EPDM)	09-45579 (neoprene)	09-45581 ¹⁶⁾ (neoprene)	09-46371 (neoprene)
	1	Service kit	09-45584 (nitrile)	09-45591 (nitrile)	09-45580 (nitrile)	09-45582 ¹⁷⁾ (neoprene)	-

*) pos 5, 6, 13, 20

12) Pump 10-13026/10-13177-01

14) BSP 2 1/2" - pump 10-13121-01

16) Impeller 09-802B

13) Pump 10-13225-01

15) NPTF 2 1/2"-8 -- pump 10-13121-04

17) Impeller 09-814B

Selbstansaugende flexible Impellerpumpe aus Bronze, mit Lagerfuss

Anwendungsbeispiele

- *Für den Marinesektor*
Kühlwasserpumpe für Motoren, Lenzpumpe, Spülpumpe, Entleerung von Fäkalientanks.
- *Für die Industrie*
Förder- und Umwälzpumpe, Entleerung von Schlamm- und Abflussschächten, Pumpen von verunreinigten Flüssigkeiten mit festen Partikeln.

Technische Beschreibung

Pumpengehäuse:	Bronze
Impeller:	F5B-F8B: Neoprene, EPDM oder Nitrile F9B, F95B: Neoprene
Welle:	Edelstahl, gelagert mit Zwei dauergeschmierten Kugellagern
Dichtung:	Gleitringdichtung
Kamm:	Voll oder reduzierter Kamm
Anschluss:	Siehe "Modellvarianten", Seite 10

Druck und Leistungsdaten

Siehe Seite 21-24.

Bedienungsanleitungen

Siehe Ersatzteilliste Seite 10-11, 28-31.

Demontage

1. Deckelschrauben lösen, Deckel und Dichtung entfernen.
2. Impeller mit Hilfe von zwei Schraubenziehern oder anderen passenden Werkzeugen herausziehen.
3. Nach Ausbau des Kamms Dichtungsreste vom Pumpengehäuse und Kamm entfernen.
4. Verschleissplatte entfernen.
5. Sicherungsring (F5B/F7B - pos 27, F95B - pos 16) und Scheibe (pos 26) der mechanischen Dichtung entfernen. F8B/F9B ist keine Scheibe montiert.
6. Welle vor der mechanischen Dichtung einfetten und Dichtung über die Welle einpressen.
7. Bei F5B/F7B Muttern (pos 25) abschrauben. Schrauben die das Pumpengehäuse auf dem Sockel halten entfernen. Gilt für die Pumpen F8B/F9B/F95B (pos 21). Pumpengehäuse mit mechanischer Dichtung abziehen.
8. Keramikring aus dem Pumpengehäuse herausnehmen.
9. Welle, Pumpengehäuse, Kamm und Deckel von Dichtungsresten reinigen.

Montage

1. Keramikring mit Seifenlauge anfeuchten (max 5% Mischung) und in das Pumpengehäuse einfügen. Fett und Beschädigung vermeiden, Dichtungseffekt wird sonst verschlechtert.
2. Pumpengehäuse F8B/F9B/F95B mit den Schrauben auf dem Sockel festschrauben (pos 21). F5B/7B wird mit Muttern (pos 25) befestigt.
3. Gleitring mit Seifenlauge anfeuchten und über die Welle pressen.
4. Bei F5B/F7B/F95B Scheibe (pos 26) montieren und mit dem Sicherungsring (F5B/F7B - pos 27, F95B - pos 16) an der Welle sichern. F8B/F9B ohne Scheibe.
5. Verschleissplatte im Pumpengehäuse montieren.
6. Dichtungsmittel auf den Kamm und die Kammschrauben auftragen und die Schrauben fest anziehen.

7. Impeller einfetten (mit JP Impeller Lubricant) und in Drehrichtung des Impellers montieren.
8. Auf die Dichtungsfläche des Pumpengehäuse Vaseline oder desgleichen auftragen, Packung auflegen und den Deckel festschrauben.

Entsorgung/Recycling

Nach Lebensdauerende entsorgen Sie die Pumpe nach den örtlichen Vorschriften. Nach Möglichkeit demontieren Sie Teile der Pumpe um sie dem Recycling-Process zuzuführen.

Modellvarianten

Pumpe mit Impeller Neopren und 1/1 Kamm

Pumpe typ	Artikel Nr.	Anschluss
F5B-3000	10-24210-1	BSP 3/4"
F5B-3007	10-24210-7	NPTF 3/4"-14
F7B-3000	10-24209-1	BSP 1"
F7B-3007	10-24209-7	NPTF 1"-11 1/2
F8B-3000	10-13024-1	Flansch*
F8B-3000-TSS	10-13175-01	Flansch*
F9B-3000	10-13026-1	BSP 2"
F9B-3000	10-13026-7	NPTF 2"-11 1/2
F9B-3000	10-13225-01	Flansch**
F9B-3000-TSS	10-13177-01	Flansch**
F95B-3000	10-13121-01	BSP 2 1/2"
F95B-3007	10-13121-04	NPTF 2 1/2"-8

Artikelnr. links, exklusive Magnetkupplung.
Andere Modellvarianten auf Anfrage.

* Anschlußadaptersatz für F8B mit Gewinde BSP 1 1/2" oder NPTF 1 1/2"-11 1/2, siehe "Zubehör" Seite 27.

** Anschlußadaptersatz für F9B mit Gewinde BSP 2" oder NPTF 2"-11 1/2, siehe "Zubehör" Seite 27.

Ersatzteilliste

Pos	Nos	Bezeichnung	F5B-3000 F5B-3007	F7B-3000 F7B-3007	F8B-3000 F8B-3000-TSS	F9B-3000 F9B-3000-TSS	F95B-3000 F95B-3007
1	1	Pumpengehäuse	01-31927-2 ¹⁾	01-21862-2 ³⁾	01-11206 ⁵⁾	01-11358-1 ⁷⁾	01-13119-2
1 ¹⁾	1	Pumpengehäuse	01-31927-4 ²⁾	01-21862-4 ⁴⁾	-	01-11358-2 ⁸⁾	-
	1	Pumpengehäuse	-	-	-	01-13224 ⁹⁾	-
	1	Pumpengehäuse-TSS	-	-	01-13002-1 ⁶⁾	01-13003-1 ¹⁰⁾	-
2	1	Deckel	01-42398	01-42441	01-42422-1	01-42422-1	01-35284-2
3	1	Welle	01-35177	01-35177	01-35137	01-35137	01-35694
4	1	Kamm 1/1	01-42397	01-42679	01-42680	01-43137	01-35744
	1	Kamm 2/3	-	01-42442	01-42425	01-43135	01-35854
	1	Kamm 1/2	01-45014	01-42584	-	01-43138	01-35853

Pos	Nos	Bezeichnung	F5B-3000 F5B-3007	F7B-3000 F7B-3007	F8B-3000 F8B-3000-TSS	F9B-3000 F9B-3000-TSS	F95B-3000 F95B-3007
5	1	Impeller	09-1027B (Neopren)	09-1028BT-1 (EPDM)	09-819B (Neopren)	09-802B (Neopren)	09-820B (Neopren)
	1	Impeller	09-1027B-9 (Nitril)	09-1028B-9 (Nitril)	09-819B-9 (Nitril)	-	-
	1	Impeller	-	-	-	09-814B (Neopren, für hohen Druck)	-
6	1	Dichtung	01-42401	01-42445	01-42424	01-42424 ¹²⁾	-
		O-Ring	-	-	-	05-06-503 ¹³⁾	05-06-503
7	1	Stift	01-42400	01-42400	01-42426	01-42426	01-42426
8	1	Schleissplatte	01-42399	01-42443	01-42423	01-42423	01-42423
9	1	Lagerfuss	01-24208	01-24208	01-13020	01-13020	01-13131-1
10	1	Distanzhülse	01-45170	01-45170	01-42747	01-42747	-
11	1	Lippendichtung	05-29-503	05-29-503	05-29-118	05-29-118	05-29-137
12	1	V-Ring	05-19-503	05-19-503	05-19-505	05-19-505	05-19-506
13	1	Gleitringdichtung	09-20-115	09-20-115	09-20-118	09-20-118	09-20-534
14	2	Kugellager	05-08-22	05-08-22	05-08-504	05-08-504	Se pos 28, 29
15	1	Sicherungsring	05-34-117	05-34-117	05-34-118	05-34-118	05-34-129
16	1	Sicherungsring	05-34-21 (1 Stk)	05-34-21 (1 Stk)	05-34-108 (2 Stk)	05-34-108 (2 Stk)	05-34-508 (1 Stk)
17	1	Keil	-	-	05-03-124	05-03-124	05-03-124
18	1	Propfen	-	-	05-03-122	05-03-122	-
	1	Kammschraube 1/1	05-04-117	05-04-107	05-04-108	05-04-108	05-04-515 (2 Stk)
		Kammschraube 2/3	-	05-04-144	05-04-108	05-04-108	05-04-636
	Kammschraube 1/2	05-04-175	05-04-125	-	05-04-147	05-04-636	
20		Schraube	05-04-115 (6 Stk)	05-04-117 (6 Stk)	05-04-148 (6 Stk)	05-04-148 (6 Stk)	05-04-178 (6 Stk)
21	4	Schraube	-	-	05-04-128	05-04-128	05-04-595
22	4	Scheibe	-	-	05-02-101	05-02-101	05-02-514
23	1	Schraube	05-04-105	05-04-105	-	-	05-04-621 (8 Stk)
24	1	Scheibe	05-01-115	05-01-115	-	-	-
25	1	Mutter	05-05-115	05-05-115	-	-	-
26	1	Scheibe	01-45680	01-45174	-	-	01-46323
27	1	Sicherungsring	05-34-105	05-34-105	-	-	-
28	1	Kugellager	-	-	-	-	05-08-512
29	1	Kugellager	-	-	-	-	05-08-502
30	2	Anschluss	-	-	-	-	01-24426-1 ¹⁴⁾
		Anschluss	-	-	-	-	01-24426-2 ¹⁵⁾
31	1	Scheibe	-	-	-	-	01-46322
32	2	Dichtung	-	-	-	-	01-46319
*	1	Servicesatz	09-45583 (Neopren)	09-47425 (EPDM)	09-45579 (Neopren)	09-45581 ¹⁶⁾ (Neopren)	09-46371 (Neopren)
	1	Servicesatz	09-45584 (Nitril)	09-45591 (Nitril)	09-45580 (Nitril)	09-45582 ¹⁷⁾ (Neopren)	-

*) pos 5, 6, 13, 20

1) BSP 3/4" – Pumpe 10-24210-1

2) NPTF 3/4"-14 – Pumpe 10-24210-7

3) BSP 1" – Pumpe 10-24209-1

4) NPTF 1"-11 1/2 – Pumpe 10-24209-7

5) Flansch – Pumpe 10-13024-1

6) Flansch – Pumpe 10-13175-01

7) BSP 2" – Pumpe 10-13026-1

8) NPTF 2"-11 1/2 – Pumpe 10-13026-7

9) Flansch – Pumpe 10-13225-01

10) Flansch – Pumpe 10-13177-01

11) BSP 2 1/2" – Pumpe 10-13121-01

12) Pumpe 10-13026/10-13177-01

13) Pumpe 10-13225-01

14) BSP 2 1/2" – Pumpe 10-13121-01

15) NPTF 2 1/2"-8 – Pumpe 10-13121-04

16) Impeller 09-802B

17) Impeller 09-814B

Pompe auto-amorçantes en bronze à rotor flexible, à embase

Types d'applications

- *Marine*
Pompe de câle, lavage au jet pour ponts de bateaux, pompe de refroidissement pour moteurs, remplissage de réservoirs.
- *Industrie*
Circulation et transfert de liquide, remplissage de réservoirs et vidange de bacs, manutention de solides en suspensions.

Spécification

Corps:	Bronze
Rotor:	F5B-F8B: Néoprène, EPDM ou nitrile F9B, F95B: néoprène
Arbre:	Acier inoxydable L'arbre est monté sur deux roulements lubrifiés "à vie"
Joint:	Mécanique
Came:	Pleine ou réduite
Orifices:	Voir "Spécifications du modèle", page 13

Pressions et débits

Voir page 21-24.

Instructions d'entretien

Voir liste des pièces pages 13-14, 28-31.

Démontage

1. Démonter le couvercle et le joint.
2. Retirer le rotor en utilisant 2 tournevis ou autre objet adéquat.
3. Retirer la came et nettoyer toute trace de pâte à joint sur la came et à l'intérieur du corps de la pompe.
4. Déposer la plaque d'usure.
5. Retirer le clips (F5B/F7B - rep 27, F95B - rep 16) et la rondelle (rep 26) retenant l'étanchéité. F8B/F9B n'ont pas de rondelle.
6. Lubrifier l'arbre (eau ou huile) afin de faciliter le glissement de l'étanchéité, la presser puis la sortir.

7. Desserrer l'écrou (rep 25) pour F5B/F7B. Retirer les écrous, maintenant le corps de pompe sur le palier pour F8B/F9B/F95B (rep 21). Déposer le corps de pompe avec son étanchéité.
8. Retirer la glace en ceramique.
9. Nettoyer toutes ces pièces et retirer toute trace de pâte à joint.

Montage

1. Mouiller la glace en ceramique avec de l'eau savonneuse et la mettre en place dans le corps de pompe. Protéger des chocs les faces tournantes du joint - ne pas les graisser.
2. Fixer le corps de pompe sur son palier support: sur F5B/F7B par serrage de l'écrou (rep 25), sur F8B/F9B/F95B par les vis (rep 21).
3. Mouiller la partie tournante du joint avec de l'eau savonneuse et la mettre en place sur l'arbre.
4. Mettre en place la rondelle sur F5B/F7B/F95B (rep 26) et le circlips (F5B/F7B - rep 27, F95B - rep 16) sur l'arbre. F8B/F9B n'ont pas de rondelle.
5. Mettre la plaque d'usure dans le corps de pompe.
6. Mettre de la pâte à joint sur la came et la vis de came, puis serrer la vis de came.
7. Lubrifiez le rotor avec le lubrifiant JP Impeller Lubricant en place en le faisant tourner dans le sens de rotation de la pompe.
8. Mettre un peu de vaseline ou similaire sur la face du couvercle, côté rotor puis visser le couvercle avec son joint.

Gestion des déchets/recyclage des matériaux

Lorsque le matériel arrivera en fin de vie, veuillez le mettre au rebut en fonction des lois applicables. Lorsque c'est possible, veuillez démonter le matériel et recycler les pièces pouvant l'être

Spécifications du modèle

Pompe avec rotor néoprène et came hauteur maxi

Modèle	Référence	
F5B-3000	10-24210-1	BSP 3/4"
F5B-3007	10-24210-7	NPTF 3/4"-14
F7B-3000	10-24209-1	BSP 1"
F7B-3007	10-24209-7	NPTF 1"-11 1/2
F8B-3000	10-13024-1	Brides*
F8B-3000-TSS	10-13175-01	Brides*
F9B-3000	10-13026-1	BSP 2"
F9B-3000	10-13026-7	NPTF 2"-11 1/2
F9B-3000	10-13225-01	Brides**
F9B-3000-TSS	10-13177-01	Brides**
F95B-3000	10-13121-01	BSP 2 1/2"
F95B-3007	10-13121-04	NPTF 2 1/2"-8

Orifice

Les références ne comprennent pas l'embrayage électromagnétique.

Options:

* Kit de contrebrides pour F8B
ø 1 1/2" BSP ou NPTF, voir

"Accessoires" page 26-27.

** Kit de contrebrides pour F9B
ø 2" BSP ou NPTF, voir

"Accessoires" page 26-27.

Liste des pièces

Rep	Nos	Description	F5B-3000 F5B-3007	F7B-3000 F7B-3007	F8B-3000 F8B-3000-TSS	F9B-3000 F9B-3000-TSS	F95B-3000 F95B-3007
1	1	Corps	01-31927-2 ¹⁾	01-21862-2 ³⁾	01-11206 ⁵⁾	01-11358-1 ⁷⁾	01-13119-2 ¹¹⁾
	1	Corps	01-31927-4 ²⁾	01-21862-4 ⁴⁾	-	01-11358-2 ⁸⁾	-
	1	Corps	-	-	-	01-13224 ⁹⁾	-
	1	Corps-TSS	-	-	01-13002-1 ⁶⁾	01-13003-1 ¹⁰⁾	-
2	1	Couvercle	01-42398	01-42441	01-42422-1	01-42422-1	01-35284-2
3	1	Arbre	01-35177	01-35177	01-35137	01-35137	01-35694
4	1	Came 1/1	01-42397	01-42679	01-42680	01-43137	01-35744
	1	Came 2/3	-	01-42442	01-42425	01-43135	01-35854
	1	Came 1/2	01-45014	01-42584	-	01-43138	01-35853
5	1	Rotor	09-1027B (néoprène)	09-1028BT-1 (EPDM)	09-819B (néoprène)	09-802B (néoprène)	09-820B (néoprène)
	1	Rotor	09-1027B-9 (nitrile)	09-1028B-9 (nitrile)	09-819B-9 (nitrile)	-	-
	1	Rotor	-	-	-	09-814B (néoprène, haut pression)	-
6	1	Joint	01-42401	01-42445	01-42424	01-42424 ¹²⁾	-
		O-ring	-	-	-	05-06-503 ¹³⁾	05-06-503
7	1	Ergot	01-42400	01-42400	01-42426	01-42426	01-42426
8	1	Plaque d'usure	01-42399	01-42443	01-42423	01-42423	01-42423
9	1	Palier/support	01-24208	01-24208	01-13020	01-13020	01-13131-1

1) BSP 3/4" – pompe 10-24210-1

2) NPTF 3/4"-14 – pompe 10-24210-7

3) BSP 1" – pompe 10-24209-1

4) NPTF 1"-11 1/2 – pompe 10-24209-7

5) Brides – pompe 10-13024-1

6) Brides – pompe 10-13175-01

7) BSP 2" – pompe 10-13026-1

8) NPTF 2"-11 1/2 – pompe 10-13026-7

9) Brides – pompe 10-13225-01

10) Brides – pompe 10-13177-01

11) BSP 2 1/2" – pompe 10-13121-01

12) Pompe 10-13026/10-13177-01

13) Pompe 10-13225-01

Liste des pièces

Rep	Nos	Description	F5B-3000 F5B-3007	F7B-3000 F7B-3007	F8B-3000 F8B-3000-TSS	F9B-3000 F9B-3000-TSS	F95B-3000 F95B-3007
10	1	Entretoise	01-45170	01-45170	01-42747	01-42747	-
11	1	Joint à lèvres	05-29-503	05-29-503	05-29-118	05-29-118	05-29-137
12	1	Joint en V	05-19-503	05-19-503	05-19-505	05-19-505	05-19-506
13	1	Garniture meca.	09-20-115	09-20-115	09-20-118	09-20-118	09-20-534
14	2	Roulements à billes	05-08-22	05-08-22	05-08-504	05-08-504	Se pos 28, 29
15	1	Clips	05-34-117	05-34-117	05-34-118	05-34-118	05-34-129
16	1	Clips	05-34-21 (1 pc)	05-34-21 (1 pc)	05-34-108 (2 pcs)	05-34-108 (2 pcs)	05-34-508 (1 pc)
17	1	Clavette	-	-	05-03-124	05-03-124	05-03-124
18	1	Bouchon	-	-	05-03-122	05-03-122	-
19	1	Vis de came 1/1	05-04-117	05-04-107	05-04-108	05-04-108	05-04-515 (2 pcs)
		Vis de came 2/3	-	05-04-144	05-04-108	05-04-108	05-04-636
		Vis de came 1/2	05-04-175	05-04-125	-	05-04-147	05-04-636
20		Vis	05-04-115 (6 pcs)		05-04-117 (6 pcs)	05-04-148 (5 pcs)	05-04-148 (5 pcs)
05-04-178 (5 pcs)				21	4	Vis	-
05-04-128	05-04-128		05-04-595				
22	4	Rondelle	-	-	05-02-101	05-02-101	05-02-514
23	1	Vis	05-04-105	05-04-105	-	-	05-04-621 (8 pcs)
24	1	Rondelle	05-01-115	05-01-115	-	-	-
25	1	Ecrou	05-05-115	05-05-115	-	-	-
26	1	Rondelle	01-45680	01-45174	-	-	01-46323
27	1	Clips	05-34-105	05-34-105	-	-	-
28	1	Roulements à billes	-	-	-	-	05-08-512
29	1	Roulements à billes	-	-	-	-	05-08-502
30	2	Raccord	-	-	-	-	01-24426-1 ¹⁴⁾
		Raccord	-	-	-	-	01-24426-2 ¹⁵⁾
31	1	Rondelle	-	-	-	-	01-46322
32	2	Joint	-	-	-	-	01-46319
*	1	Kit de réparation	09-45583 (néoprène)	09-47425 (EPDM)	09-45579 (néoprène)	09-45581 ¹⁶⁾ (néoprène)	09-46371 (néoprène)
	1	Kit de réparation	09-45584 (nitrile)	09-45591 (nitrile)	09-45580 (nitrile)	09-45582 ¹⁷⁾ (nitrile)	-

*) pos 5, 6, 13, 20

14) BSP 2 1/2" - pompe 10-13121-01

15) NPTF 2 1/2" -8 -- pompe 10-13121-04

16) Rotor 09-802B

17) Rotor 09-814B

Bombas autocebadas de bronce con impulsor flexible, sobre pedestal

Aplicaciones usuales

- *Marítimo*
Refrigeración motor, achique, baldeo, vaciado de tanques.
- *Industria*
Trasiego de líquidos, vaciado de tanques, sumidero drenaje, trasvase de sólidos en suspensión.

Características técnicas

Cuerpo:	Bronce
Impulsor:	F5B-F8B: neopreno, EPDM o nitrilo F9B/F95B: neopreno
Eje:	Acero inoxidable con doble cojinete a bolas de engrase permanente
Retén:	Mecánico
Leva:	Completa o reducida
Conexión:	Ver "Modelo", página 16

Caudales y presiones

Ver página 21-24.

Instrucciones mantenimiento

Ver lista de piezas página 16-17, 28-31.

Desmontaje

1. Quitar la tapa y la junta.
2. Sacar el impulsor utilizando dos destornilladores u otra herramienta apropiada.
3. Desmontar la leva y limpiar los residuos del interior de la bomba y de la leva.
4. Quitar la pletina.
5. Sacar el anillo de fijación (F5B/F7B - pos 27, F95B - pos 16) y la arandela (pos 26), dejando el retén mecánico. La F8B/F9B no tienen arandela.
6. Engrasar el eje por delante del retén mecánico y presionar hacia abajo el retén para facilitar su extracción.

7. En el modelo F5B/F7B, sacar la tuerca (pos 25). En los modelos F8B/F9B/F95B, sacar los tornillos que fijan la bomba al pedestal (pos 21). Sacar el cuerpo de la bomba con el retén mecánico.
8. Quitar el aro cerámico.
9. Limpiar el eje, el interior de la bomba, la leva y la tapa. Sacar cualquier resto de grasa o silicona.

Montaje

1. Montar el aro cerámico en el interior de la bomba utilizando agua jabonosa (5% jabón suave). Proteger la parte estanca del retén mecánico de la grasa o desperfectos, ya que dañaría su estanqueidad.
2. Atornillar la bomba al pedestal. En el modelo F5B/F7B con la tuerca (pos 25) y en F8B/F9B/F95B con los tornillos (pos 21).
3. Con agua jabonosa colocar el aro giratorio en el eje.
4. Poner la arandela (F5B/F7B/F95B - pos 26) y el retén (F5B/F7B - pos 27, F95B - pos 16) en el eje. Los modelos F8B/F9B no llevan arandela.
5. Montar la pletina dentro de la bomba.
6. Aplicar silicona en la leva y su tornillo. Fijar la leva.
7. Lubrique el impulsor con lubricante Johnson y colóquelo con un movimiento giratorio en la dirección de rotación prevista.
8. Lubricar con vaselina o similar la parte de la bomba donde deba colocarse la junta. Poner la junta y atornillar la tapa.

Desguace/Reciclado

Al final de la vida del equipo disponga de este de acuerdo a la ley. Donde sea de aplicación desmonte el equipo y recicle los diferentes materiales.

Modelo

Bomba con impulsor de neopreno y leva entera

Tipo	Pieza No	
F5B-3000	10-24210-1	BSP 3/4"
F5B-3007	10-24210-7	NPTF 3/4"-14
F7B-3000	10-24209-1	BSP 1"
F7B-3007	10-24209-7	NPTF 1"-11 1/2
F8B-3000	10-13024-1	Brida*
F8B-3000-TSS	10-13175-01	Brida*
F9B-3000	10-13026-1	BSP 2"
F9B-3000	10-13026-7	NPTF 2"-11 1/2
F9B-3000	10-13225-01	Brida**
F9B-3000-TSS	10-13177-01	Brida**
F95B-3000	10-13121-01	BSP 2 1/2"
F95B-3007	10-13121-04	NPTF 2 1/2"-8

Conexión

Estos modelos no incluyen el embrague electromagnético.

Otras variantes sobre pedido.

* Juego adaptor para F8B con rosca BSP 1 1/2" o NPTF 1 1/2"-11 1/2, ver "Accesorios" página 27.

** Juego adaptor para F9B con rosca BSP 2" o NPTF 2"-11 1/2, ver "Accesorios" página 27.

Lista de piezas

Pos	Nos	Descripción	F5B-3000 F5B-3007	F7B-3000 F7B-3007	F8B-3000 F8B-3000-TSS	F9B-3000 F9B-3000-TSS	F95B-3000 F95B-3007
1	1	Cuerpo	01-31927-2 ¹⁾	01-21862-2 ³⁾	01-11206 ⁵⁾	01-11358-1 ⁷⁾	01-13119-2 ¹¹⁾
	1	Cuerpo	01-31927-4 ²⁾	01-21862-4 ⁴⁾	-	01-11358-2 ⁸⁾	-
	1	Cuerpo	-	-	-	01-13224 ⁹⁾	-
	1	Cuerpo-TSS	-	-	01-13002-1 ⁶⁾	01-13003-1 ¹⁰⁾	-
2	1	Tapa	01-42398	01-42441	01-42422-1	01-42422-1	01-35284-2
3	1	Eje	01-35177	01-35177	01-35137	01-35137	01-35694
4	1	Leva 1/1	01-42397	01-42679	01-42680	01-43137	01-35744
	1	Leva 2/3	-	01-42442	01-42425	01-43135	01-35854
	1	Leva 1/2	01-45014	01-42584	-	01-43138	01-35853
5	1	Impulsor	09-1027B (neopreno)	09-1028BT-1 (EPDM)	09-819B (neopreno)	09-802B (neopreno)	09-820B (neopreno)
	1	Impulsor	09-1027B-9 (nitrilo)	09-1028B-9 (nitrilo)	09-819B-9 (nitrilo)	-	-
	1	Impulsor	-	-	-	09-814B (neopreno, high pressure)	-
6	1	Junta	01-42401	01-42445	01-42424	01-42424 ¹²⁾	-
		Aro tórico	-	-	-	05-06-503 ¹³⁾	05-06-503
7	1	Cabilla	01-42400	01-42400	01-42426	01-42426	01-42426
8	1	Pletina	01-42399	01-42443	01-42423	01-42423	01-42423
9	1	Pedestal	01-24208	01-24208	01-13020	01-13020	01-13131-1
10	1	Separador	01-45170	01-45170	01-42747	01-42747	-
11	1	Retén labial	05-29-503	05-29-503	05-29-118	05-29-118	05-29-137
12	1	Retén	05-19-503	05-19-503	05-19-505	05-19-505	05-19-506
13	1	Retén mecánico	09-20-115	09-20-115	09-20-118	09-20-118	09-20-534

Pos	Nos	Descripción	F5B-3000 F5B-3007	F7B-3000 F7B-3007	F8B-3000 F8B-3000-TSS	F9B-3000 F9B-3000-TSS	F95B-3000 F95B-3007
14	2	Cojinete	05-08-22	05-08-22	05-08-504	05-08-504	Se pos 28, 29
15	1	Retén	05-34-117	05-34-117	05-34-118	05-34-118	05-34-129
16	1	Retén	05-34-21 (1 pc)	05-34-21 (1 pc)	05-34-108 (2 pcs)	05-34-108 (2 pcs)	05-34-508 (1 pc)
17	1	Chaveta	-	-	05-03-124	05-03-124	05-03-124
18	1	Tapón	-	-	05-03-122	05-03-122	-
19	1	Tornillo leva 1/1	05-04-117	05-04-107	05-04-108	05-04-108	05-04-515 (2 pcs)
		Tornillo leva 2/3	-	05-04-144	05-04-108	05-04-108	05-04-636
		Tornillo leva 1/2	05-04-175	05-04-125	-	05-04-147	05-04-636
20		Tornillo	05-04-115 (6 pcs)		05-04-117 (6 pcs)	05-04-148 (5 pcs)	05-04-148 (5 pcs)
05-04-178	5 pcs			21	4	Tornillo	- -
05-04-128	05-04-128		05-04-595				
22	4	Arandela	-	-	05-02-101	05-02-101	05-02-514
23	1	Tornillo	05-04-105	05-04-105	-	-	05-04-621 (8 pcs)
24	1	Arandela	05-01-115	05-01-115	-	-	-
25	1	Tuerca	05-05-115	05-05-115	-	-	-
26	1	Arandela	01-45680	01-45174	-	-	01-46323
27	1	Retén	05-34-105	05-34-105	-	-	-
28	1	Cojinete	-	-	-	-	05-08-512
29	1	Cojinete	-	-	-	-	05-08-502
30	2	Racor	-	-	-	-	01-24426-1 ¹⁴⁾
		Racor	-	-	-	-	01-24426-2 ¹⁵⁾
31	1	Arandela	-	-	-	-	01-46322
32	2	Junta	-	-	-	-	01-46319
*	1	Juego recambios	09-45583 (neopreno)	09-47425 (EPDM)	09-45579 (neopreno)	09-45581 ¹⁶⁾ (neopreno)	09-46371 (neopreno)
	1	Juego recambios	09-45584 (nitrilo)	09-45591 (nitrilo)	09-45580 (nitrilo)	09-45582 ¹⁷⁾ (neopreno)	-

*) pos 5, 6, 13, 20

1) BSP 3/4" - bomba 10-24210-1

2) NPTF 3/4"-14 - bomba 10-24210-7

3) BSP 1" - bomba 10-24209-1

4) NPTF 1"-11 1/2 - bomba 10-24209-7

5) Brida - bomba 10-13024-1

6) Brida - bomba 10-13175-01

7) BSP 2" - bomba 10-13026-1

8) NPTF 2"-11 1/2 - bomba 10-13026-7

9) Brida - bomba 10-13225-01

10) Brida - bomba 10-13177-01

11) BSP 2 1/2" - bomba 10-13121-01

12) Bomba 10-13026/10-13177-01

13) Bomba 10-13225-01

14) BSP 2 1/2" - bomba 10-13121-01

15) NPTF 2 1/2"-8 - bomba 10-13121-04

16) Impulsor 09-802B

17) Impulsor 09-814B

Pompe autodescante di bronzo, montaggio a piedistallo

Applicazioni tipiche

- *Marittimo*
Raffreddamento del motore, pompa di sentina e lavaggio coperta, pompa di lavaggio, svuotamento contenitore di raccolta.
- *Industriale*
Circolazione liquidi e travaso, svuotamento serbatoio e drenaggio scarico del pozzo, trattamento dei solidi in sospensione.

Caratteristiche tecniche

Corpo:	Bronzo
Girante:	F5B-F8B: neoprene, EPDM o nitrile F9B/F95B: neoprene
Albero:	Acciaio resistente agli acidi. L'albero è montato su doppi cuscinetti a sfera permanentemente lubrificati.
Guarnizione:	Guarnizione meccanica
Camma:	Intera o ridotta
Collegamento:	Vedi "Specifiche del tipo", pagina 19

Dati di pressione e capacità

Vedi pagina 21-24.

Istruzioni per la manutenzione

Vedi elenco delle parti pagina 19-20, 28-31.

Smontaggio

1. Rimuovere il coperchio e la guarnizione.
2. Rimuovere la girante con due cacciaviti o un altro attrezzo adatto.
3. Smontare la camma e pulire la stessa e il corpo pompa dalle rimanenze della guarnizione.
4. Smontare la piastra.

5. Smontare l'anello di fermo (F5B/F7B - pos 27, F95B - pos 16) e la rondella (pos 26) che fissano la tenuta meccanica. Le pompe F8B/F9B sono prive della rondella.
6. Lubrificare la parte dell'albero davanti ai para-acqua per facilitare l'estrazione dei para-acqua. Fatto questo spingeteli verso il basso per l'estrazione.
7. Rimuovere il dado (pos 25) sulla pompa tipo F5B/F7B. Smontare le viti che fissano il corpo pompa al piedistallo sulle pompe F8B/F9B/F95B (pos 21). Rimuovere il corpo pompa con i para-acqua.
8. Smontare l'anello di ceramica.
9. Pulire l'albero, il corpo pompa, la camma e il coperchio. Lavare accuratamente tutta la pompa rimuovendo qualsiasi traccia di sporco.

Montaggio

1. Inumidire l'anello in ceramica con una miscela di acqua e sapone (5% sapone) e rimontarla nel corpo pompa. Cospargere la tenuta meccanica con del grasso formandone una guarnizione (protezione) che garantirà il buon funzionamento della parte.
2. Fissare il corpo pompa al piedistallo. Sulla F5B/F7B con il dado (pos 25) e sulle F8B/F9B/F95B con le viti (pos 21).
3. Inumidire l'anello di tenuta con acqua saponata e spingerlo sull'albero fino alla sua posizione.
4. Inserire la rondella F5B/F7B/F95B - pos 26) e l'anello di fermo (F5B/F7B - pos 27, F95B - pos 16) sull'albero. Le pompe F8B/F9B sono prive della rondella.
5. Montare la piastra nel corpo pompa.
6. Applicare la guarnizione tonda tra la camma e la vite camma. Fissare la camma.

7. Lubrificare la girante con lubrificante Johnson ed installarla con un movimento rotatorio nel senso inteso di rotazione.
8. Lubrificare con vaselina o similari la parte superiore del corpo pompa dove viene applicata la guarnizione del coperchio. Applicare la guarnizione e rimontare il coperchio.

Gestione dei rifiuti/ riciclaggio dei materiali

Al termine della vita del prodotto si prega di smaltire il prodotto secondo le leggi in vigore per queste operazioni. Quando possibile, si raccomanda di smontare il prodotto e riciclare i materiali dei componenti.

Specifica del tipo

Pompe con girante in neoprene e camma intera

Tipo	Art No	
F5B-3000	10-24210-1	BSP 3/4"
F5B-3007	10-24210-7	NPTF 3/4"-14
F7B-3000	10-24209-1	BSP 1"
F7B-3007	10-24209-7	NPTF 1"-11 1/2
F8B-3000	10-13024-1	Flangiatio*
F8B-3000-TSS	10-13175-01	Flangiatio*
F9B-3000	10-13026-1	BSP 2"
F9B-3000	10-13026-7	NPTF 2"-11 1/2
F9B-3000	10-13225-01	Flangiatio**
F9B-3000-TSS	10-13177-01	Flangiatio**
F95B-3000	10-13121-01	BSP 2 1/2"
F95B-3007	10-13121-04	NPTF 2 1/2"-8

Raccordo

Queste pompe non includono la frizione elettromagnetica.

Altri tipi su richiesta.

* Kit adattore per F8B con boccole da BSP 1 1/2" o NPTF 1 1/2"-11 1/2, vedi "Accessori" pagina 27.

** Kit adattore per F9B con boccole BSP 2" or NPTF 2"-11 1/2, vedi "Accessori" pagina 27.

Elenco delle parti

Pos	Nos	Descrizione	F5B-3000 F5B-3007	F7B-3000 F7B-3007	F8B-3000 F8B-3000-TSS	F9B-3000 F9B-3000-TSS	F95B-3000 F95B-3007
1	1	Corpo	01-31927-2 ¹⁾	01-21862-2 ³⁾	01-11206 ⁵⁾	01-11358-1 ⁷⁾	01-13119-2 ¹¹⁾
	1	Corpo	01-31927-4 ²⁾	01-21862-4 ⁴⁾	-	01-11358-2 ⁸⁾	-
	1	Corpo	-	-	-	01-13224 ⁹⁾	-
	1	Corpo-TSS	-	-	01-13002-1 ⁶⁾	01-13003-1 ¹⁰⁾	-
2	1	Coperchio	01-42398	01-42441	01-42422-1	01-42422-1	01-35284-2
3	1	Albero	01-35177	01-35177	01-35137	01-35137	01-35694
4	1	Camma 1/1	01-42397	01-42679	01-42680	01-43137	01-35744
1	1	Camma 2/3	-	01-42442	01-42425	01-43135	01-35854
	1	Camma 1/2	01-45014	01-42584	-	01-43138	01-35853

1) BSP 3/4" - pompa 10-24210-1

2) NPTF 3/4"-14 - pompa 10-24210-7

3) BSP 1" - pompa 10-24209-1

4) NPTF 1"-11 1/2 - pompa 10-24209-7

5) Flangia - pompa 10-13024-1

6) Flangia -- pompa 10-13175-01

7) BSP 2" - pompa 10-13026-1

8) NPTF 2"-11 1/2 - pompa 10-13026-7

9) Flangia - pompa 10-13225-01

10) Flangia -- pompa 10-13177-01

11) BSP 2 1/2" - pompa 10-13121-01

Elenco delle parti

Pos	Nos	Descrizione	F5B-3000 F5B-3007	F7B-3000 F7B-3007	F8B-3000 F8B-3000-TSS	F9B-3000 F9B-3000-TSS	F95B-3000 F95B-3007
5	1	Girante	09-1027B (neoprene)	09-1028BT-1 (EPDM)	09-819B (neoprene)	09-802B (neoprene)	09-820B (neoprene)
	1	Girante	09-1027B-9 (nitrile)	09-1028B-9 (nitrile)	09-819B-9 (nitrile)	-	-
	1	Girante	-	-	-	09-814B (neoprene, high pressure)	-
6	1	Guarnizioni coperchio	01-42401 -	01-42445 -	01-42424 -	01-42424 ¹²⁾ 05-06-503 ¹³⁾	- 05-06-503
7	1	Spina	01-42400	01-42400	01-42426	01-42426	01-42426
8	1	Piastra	01-42399	01-42443	01-42423	01-42423	01-42423
9	1	Piedistallo	01-24208	01-24208	01-13020	01-13020	01-13131-1
10	1	Spessore	01-45170	01-45170	01-42747	01-42747	-
11	1	Guarnizioni a labbro	05-29-503	05-29-503	05-29-118	05-29-118	05-29-137
12	1	V-ring	05-19-503	05-19-503	05-19-505	05-19-505	05-19-506
13	1	Guarnizione meccanica	09-20-115	09-20-115	09-20-118	09-20-118	09-20-534
14	2	Cuscinetto	05-08-22	05-08-22	05-08-504	05-08-504	Se pos 28, 29
15	1	Anello di fermo	05-34-117	05-34-117	05-34-118	05-34-118	05-34-129
16	1	Anello di fermo	05-34-21 (1 pc)	05-34-21 (1 pc)	05-34-108 (2 pcs)	05-34-108 (2 pcs)	05-34-508 (1 pc)
17	1	Chiavella	-	-	05-03-124	05-03-124	05-03-124
18	1	Presa	-	-	05-03-122	05-03-122	-
19	1	Vite camma 1/1	05-04-117	05-04-107	05-04-108	05-04-108	05-04-515 (2 pcs)
		Vite camma 2/3	-	05-04-144	05-04-108	05-04-108	05-04-636
		Vite camma 1/2	05-04-175	05-04-125	-	05-04-147	05-04-636
20		Vite	05-04-115 (6 pcs)	05-04-117 (6 pcs)	05-04-148 (5 pcs)	05-04-148 (5 pcs)	05-04-178 (5 pcs)
21	4	Vite	-	-	05-04-128	05-04-128	05-04-595
22	4	Rondella	-	-	05-02-101	05-02-101	05-02-514
23	1	Vite	05-04-105	05-04-105	-	-	05-04-621 (8 pcs)
24	1	Rondella	05-01-115	05-01-115	-	-	-
25	1	Dado	05-05-115	05-05-115	-	-	-
26	1	Rondella	01-45680	01-45174	-	-	01-46323
27	1	Anello di fermo	05-34-105	05-34-105	-	-	-
28	1	Cuscinetto	-	-	-	-	05-08-512
29	1	Cuscinetto	-	-	-	-	05-08-502
30	2	Filetto	-	-	-	-	01-24426-1 ¹⁴⁾
		Filetto	-	-	-	-	01-24426-2 ¹⁵⁾
31	1	Rondella	-	-	-	-	01-46322
32	2	Guarnizioni coperchio	-	-	-	-	01-46319
*	1	Kit di servizio	09-45583 (neoprene)	09-47425 (EPDM)	09-45579 (neoprene)	09-45581 ¹⁶⁾ (neoprene)	09-46371 (neoprene)
	1	Kit di servizio	09-45584 (nitrile)	09-45591 (nitrile)	09-45580 (nitrile)	09-45582 ¹⁷⁾ (neoprene)	-

*) pos 5, 6, 13, 20

12) Pompe 10-13026/10-13177-01

13) Pompe 10-13225-01

14) BSP 2 1/2" - pompe 10-13121-01

15) NPTF 2 1/2"-8 - pompe 10-13121-04

16) Girante 09-802B

17) Girante 09-814B

Tryck- och kapacitetsdata

(baserad på vatten vid 20°C, helkam och neoprenimpeller)

Pressions et débits

(eau à 20°C, came hauteur maxi et rotor néoprène)

Pressure and capacity data

(based on water at 20°C/68°F, full cam and impeller neoprene)

Caudales y presiones

(con agua a 20°C, leva entera e impulsor de neopreno)

Druck und Leistungsdaten

(basierend auf Wasser bei 20°C, 1/1 Kamm und Impeller Neopren)

Dati di pressione e capacità

(per acqua a 20°C, camma intera e girante in neoprene)

F5B-3000

Bar	kPa	ft	700 rpm			900 rpm			1400 rpm			1750 rpm			2000 rpm		
			kW	I/min	USGPM	kW	I/min	USGPM	kW	I/min	USGPM	kW	I/min	USGPM	kW	I/min	USGPM
0,3	30	10,1	0,13	16,0	4,2	0,18	21,0	5,5	0,37	33,0	8,7	0,37	41,0	10,8	0,37	46,0	12,2
0,6	60	20,1	0,13	15,0	4,0	0,18	20,0	5,3	0,37	32,0	8,5	0,37	39,5	10,4	0,37	45,0	11,9
1,0	100	33,5	0,13	14,0	3,7	0,18	19,0	5,0	0,37	30,0	7,9	0,37	37,0	9,8	0,37	42,0	11,1
1,8	180	60,4	0,18	8,0	2,1	0,18	12,2	3,2	0,37	22,1	5,8	0,37	30,0	7,9	0,37	33,0	8,7
2,5	250	83,8	-	-	-	-	-	-	0,37	12,1	3,2	0,37	20,0	5,3	0,37	23,4	6,0

F7B-3000

Bar	kPa	ft	700 rpm			900 rpm			1400 rpm			1750 rpm			2000 rpm		
			kW	I/min	USGPM	kW	I/min	USGPM	kW	I/min	USGPM	kW	I/min	USGPM	kW	I/min	USGPM
0,3	30	10,1	0,37	36,0	9,5	0,37	46,0	12,2	0,75	74,0	19,6	0,75	98,0	26,0	0,75	107,0	28,3
0,6	60	20,1	0,37	34,0	9,0	0,37	44,0	11,6	0,75	72,0	19,0	0,75	96,0	25,4	0,75	104,0	27,5
1,0	100	33,5	0,37	29,0	7,7	0,37	40,0	10,6	0,75	67,0	17,7	0,75	87,0	23,0	0,75	98,0	25,9
1,8	180	60,4	0,37	21,0	5,5	0,37	30,0	7,9	0,75	57,0	15,1	0,75	73,0	19,3	0,75	84,0	22,2
2,5	250	83,8	-	-	-	-	-	-	0,75	37,0	9,8	0,75	52,0	13,7	1,1	63,0	16,6

Reducerad kam - 30-45% lägre kapacitet.

Nitrilimpeller - ca 30% lägre tryck.

Reduced cam - 30-45% lower capacity.

Impeller of nitrile - adjust total head approx. 30% down.

Mit reduziertem Kamm verringert sich die Leistung um 30-45%.

Bei Nitril Impellers verringert sich die Leistung um ca. 30%.

Came réduite - débit inférieur d'environ 30-45%.

Rotor en nitrile - hauteur de refoulement environ 30% inférieure.

Leva reducida - Reduce caudal 30-45%.

Impulsor de nitrilo - reduce la presión aproximadamente el 30%.

Camma ridotta - capacità inferiore del 30-45%.

Girante in nitrile - la prevalenza totale è inferiore del 30% circa.

Tryck- och kapacitetsdata

(baserad på vatten vid 20°C, helkam och neoprenimpeller)

Pressions et débits

(eau à 20°C, came hauteur maxi et rotor néoprène)

Pressure and capacity data

(based on water at 20°C/68°F, full cam and impeller neoprene)

Caudales y presiones

(con agua a 20°C, leva entera e impulsor de neopreno)

Druck und Leistungsdaten

(basierend auf Wasser bei 20°C, 1/1 Kamm und Impeller Neopren)

Dati di pressione e capacità

(per acqua a 20°C, gamma intera e girante in neoprene)

F8B-3000/F8B-3000 TSS

Bar	kPa	ft	700 rpm			900 rpm			1400 rpm			1750 rpm			2000 rpm		
			kW	l/min	USGPM	kW	l/min	USGPM	kW	l/min	USGPM	kW	l/min	USGPM	kW	l/min	USGPM
0,3	30	10,1	0,37	87,0	23,0	0,75	114,0	30,1	1,1	188,0	50,0	1,5	241,0	63,7	1,5	279,0	73,7
0,6	60	20,1	0,55	80,0	21,1	0,75	107,0	28,3	1,1	180,0	47,6	1,5	233,0	61,6	1,5	270,0	71,3
1,0	100	33,5	0,55	73,0	19,3	0,75	101,0	26,7	1,1	177,0	46,8	1,5	228,0	60,2	1,5	264,0	69,7
1,8	180	60,4	-	-	-	1,1	70,0	18,5	1,1	148,0	39,1	2,2	203,0	53,6	2,2	242,0	63,9
2,5	250	83,8	-	-	-	-	-	-	1,1	108,0	28,5	2,2	166,0	43,9	2,2	208,0	55,0

F9B-3000/F9B-3000 TSS (Impeller/rotor/impulsor/girante 09-802B)

Bar	kPa	ft	700 rpm			900 rpm			1400 rpm			1750 rpm			2000 rpm		
			kW	l/min	USGPM	kW	l/min	USGPM	kW	l/min	USGPM	kW	l/min	USGPM	kW	l/min	USGPM
0,3	30	10,1	0,75	129,0	34,1	0,75	170,0	44,9	1,5	268,0	70,8	1,5	331,0	87,5	2,2	388,8	102,7
0,6	60	20,1	0,75	124,0	32,8	0,75	161,0	42,5	1,5	260,0	68,9	2,2	323,0	85,3	2,2	383,1	101,2
1,0	100	33,5	0,75	118,8	31,4	1,1	156,0	41,2	1,5	255,6	67,5	2,2	315,2	83,3	3,0	379,2	100,2
1,8	180	60,4	1,1	105,0	27,7	1,1	140,0	37,0	1,5	235,0	62,1	2,2	286,1	75,6	3,0	351,3	92,8
2,5	250	83,8	1,1	83,7	22,1	1,5	102,0	26,9	2,2	208,8	55,2	3,0	266,0	70,3	3,0	304,1	

80,3

Reducerad kam - 30-45% lägre kapacitet.

Nitrilimpeller - ca 30% lägre tryck.

Reduced cam - 30-45% lower capacity.

Impeller of nitrile - adjust total head approx. 30% down.

Mit reduziertem Kamm verringert sich die Leistung um 30-45%.

Bei Nitril Impellers verringert sich die Leistung um ca. 30%.

Came réduite - débit inférieur d'environ 30-45%.

Rotor en nitrile - hauteur de refoulement environ 30% inférieure.

Leva reducida - Reduce caudal 30-45%.

Impulsor de nitrilo - reduce la presión aproximadamente el 30%.

Gamma ridotta - capacità inferiore del 30-45%.

Girante in nitrile - la prevalenza totale è inferiore del 30% circa.

Tryck- och kapacitetsdata

(baserad på vatten vid 20°C, helkam och neoprenimpeller)

Pressions et débits

(eau à 20°C, came hauteur maxi et rotor neoprène)

Pressure and capacity data

(based on water at 20°C/68°F, full cam and impeller neoprene)

Caudales y presiones

(con agua a 20°C, leva entera e impulsor de neopreno)

Druck und Leistungsdaten

(basierend auf Wasser bei 20°C, 1/1 Kamm und Impeller Neopren)

Dati di pressione e capacità

(per acqua a 20°C, camma intera e girante in neoprene)

F9B-3600 (Impeller/rotor/impulsor/girante 09-814B)

Bar	kPa	ft	700 rpm		900 rpm		1400 rpm		1750 rpm		2000 rpm						
			kW	l/min	USGPM	kW	l/min	USGPM	kW	l/min	USGPM	kW	l/min	USGPM			
0,3	30	10,1	0,75	129,0	34,1	1,1	170,0	44,9	1,5	270,0	71,3	1,5	331,0	87,5	2,2	376,0	99,3
0,6	60	20,1	0,75	126,0	33,8	1,1	165,0	43,6	1,5	266,0	70,3	2,2	323,0	85,3	2,2	368,0	97,2
1,0	100	33,5	0,75	123,0	32,5	1,1	161,1	42,6	2,2	260,0	68,7	2,2	314,0	83,0	3,0	361,0	95,4
1,8	180	60,4	0,75	110,0	29,1	1,5	153,0	40,4	2,2	242,0	63,9	2,2	291,0	76,9	3,0	340,0	89,8
2,5	250	83,8	1,1	90,0	23,8	1,5	130,0	34,3	2,2	218,0	57,6	3,0	269,0	71,1	3,0	312,0	82,4
3,0	300	100,6	1,5	61,0	16,1	2,2	102,0	26,9	3,0	190,0	50,2	3,0	242,0	63,9	3,5	284,0	75,0
3,5	350	117,4	-	-	-	-	-	-	3,0	160,0	42,3	3,5	205,0	54,2	3,5	235,0	62,1

Reducerad kam - 30-45% lägre kapacitet.

Nitrilimpeller - ca 30% lägre tryck.

Reduced cam - 30-45% lower capacity.

Impeller of nitrile - adjust total head approx. 30% down.

Mit reduziertem Kamm verringert sich die Leistung um 30-45%.

Bei Nitril Impellers verringert sich die Leistung um ca. 30%.

Came réduite - débit inférieur d'environ 30-45%.

Rotor en nitrile - hauteur de refoulement environ 30% inférieure.

Leva reducida - Reduce caudal 30-45%.

Impulsor de nitrilo - reduce la presión aproximadamente el 30%.

Camma ridotta - capacità inferiore del 30-45%.

Girante in nitrile - la prevalenza totale è inferiore del 30% circa.

Tryck- och kapacitetsdata

(baserad på vatten vid 20°C, helkam och neoprenimpeller)

Pressions et débits

(eau à 20°C, came hauteur maxi et rotor néoprène)

Pressure and capacity data

(based on water at 20°C/68°F, full cam and impeller neoprene)

Caudales y presiones

(con agua a 20°C, leva entera e impulsor de neopreno)

Druck und Leistungsdaten

(basierend auf Wasser bei 20°C, 1/1 Kamm und Impeller Neopren)

Dati di pressione e capacità

(per acqua a 20°C, camma intera e girante in neoprene)

F95B-3000

Bar	kPa	ft	700 rpm			900 rpm			1400 rpm			1750 rpm			2000 rpm		
			kW	l/min	USGPM	kW	l/min	USGPM	kW	l/min	USGPM	kW	l/min	USGPM	kW	l/min	USGPM
0,3	30	10,1	0,75	185,1	48,9	1,1	240,3	63,5	1,5	385,2	101,8	2,2	484,2	127,9	3,0	535,2	141,4
0,6	60	20,1	1,1	180,0	47,6	1,1	234,9	62,1	1,5	380,6	100,6	3,0	480,1	126,9	3,0	531,6	140,4
1,0	100	33,5	1,1	172,7	45,6	1,5	231,3	61,1	2,2	372,0	98,3	3,0	472,9	124,9	3,5	521,0	137,6
1,8	180	60,4	1,1	141,2	37,3	1,5	198,1	52,3	3,0	330,6	87,4	3,5	423,6	111,9	3,5	473,1	125,0
2,5	250	83,8	1,5	79,5	21,0	2,2	137,8	36,4	3,0	267,6	70,7	4,0	361,3	95,5	5,5	407,3	107,6

Bar	kPa	ft	2500 rpm		
			kW	l/min	USGPM
0,3	30	10,1	4,0	629,0	166,2
0,6	60	20,1	5,5	625,0	165,1
1,0	100	33,5	5,5	615,0	162,5
1,8	180	60,4	5,5	576,0	152,2
2,5	250	83,8	7,5	506,4	133,8

Reducerad kam - 30-45% lägre kapacitet.

Nitrilimpeller - ca 30% lägre tryck.

Reduced cam - 30-45% lower capacity.

Impeller of nitrile - adjust total head approx. 30% down.

Mit reduziertem Kamm verringert sich die Leistung um 30-45%.

Bei Nitril Impellers verringert sich die Leistung um ca. 30%.

Came réduite - débit inférieur d'environ 30-45%.

Rotor en nitrile - hauteur de refoulement environ 30% inférieure.

Leva reducida - Reduce caudal 30-45%.

Impulsor de nitrilo - reduce la presión aproximadamente el 30%.

Camma ridotta - capacità inferiore del 30-45%.

Girante in nitrile - la prevalenza totale è inferiore del 30% circa.

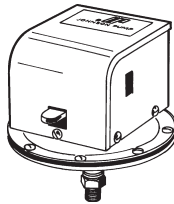
Tillbehör

Vakuumbrytare 09-45053

- För automatisk avstängning.
- För att förhindra skada på pumpen.

Vakuumbrytaren passar alla självsugande impellerpumpar och ska användas vid t ex länsning/tömning av tank för att förhindra torrkörning.

Vakuumbrytaren stänger automatiskt av pumpen när kölsvinet/tanken är tömd. Med en vakuumbrytare installerad kan pumpen startas antingen genom fjärrstyrning eller manuellt genom att trycka på knappen på vakuumbrytaren.



Accessories

Vacuum switch 09-45053

- For automatic shut off operation.
- To prevent pump damage.

The vacuum switch works with all self-priming impeller pumps and should be used for e.g. bilge pumping/emptying of tanks to prevent the pump from running dry.

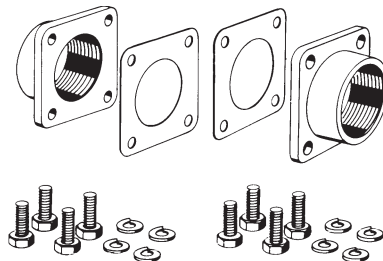
The vacuum switch automatically shuts the pump off when the bilge/tank is dry. With the switch fitted, you can start the pump by remote push button or manually by depressing lever on the switch.

Motflänsset för TSS

- 09-43112
F8B-3000-TSS, BSP 1 1/2"
- 09-45562
F8B-3000-TSS, NPTF 1 1/2"- 11 1/2"
- 09-46557-01
F9B-3000-TSS, BSP 2"
- 09-46557-02
F9B-3000-TSS, NPTF 2"- 11 1/2"

Port adaptor kit for TSS

- 09-43112
F8B-3000-TSS, BSP 1 1/2"
- 09-45562
F8B-3000-TSS, NPTF 1 1/2"- 11 1/2"
- 09-46557-01
F9B-3000-TSS, BSP 2"
- 09-46557-02
F9B-3000-TSS, NPTF 2"- 11 1/2"



Zubehör

Vakuumschalter 09-45053

- Zum automatischen Abschalten der Pumpe.
- Zum Schutz der Pumpe vor Beschädigung.

Der Vakuumschalter kann bei allen selbstansaugenden Impellerpumpen eingesetzt werden. Z.B. bei Bilge- oder Tankentleerungspumpen dient der Schalter zum Schutz der Pumpe vor Trockenlauf.

Der Vakuumschalter schaltet die Pumpe ab, wenn die Bilge oder der Tank leer ist. Mit dem am Vakuumschalter befindlichen Schalter kann die Pumpe entweder durch Drücken des Druckschalters oder des Hebels wieder gestartet werden.



Accesorios

Interruptor automático 09-45053

- Para desconexión automática.
- Para evitar averías de la bomba.

El interruptor de vacío puede conectarse a todas las bombas autocebantes y debe utilizarse en las bombas de achique o de trasiego para evitar que trabajen en seco.

El interruptor de vacío desconecta automáticamente la bomba, cuando el depósito está vacío. Cuando se instala este interruptor, podrá conectarse la bomba con un pulsador a distancia o presionando la palanca del interruptor de vacío.

Accessoires

Contacteur à dépression 09-45053

- Pour arrêt automatique de la pompe.
- Pour éviter d'endommager la pompe.

Le contacteur à dépression fonctionne sur toutes les pompes auto-amorçantes à rotor et devrait être utilisé pour le pompage de cales ou la vidange de réservoirs afin d'éviter à la pompe de fonctionner à sec.

Le contacteur à dépression arrête automatiquement la pompe quand la cale ou le réservoir est vide. Avec le contacteur à dépression, il est possible de commander la pompe à distance ou en appuyant sur le levier de l'interrupteur.

Accessori

Interruttore di vuoto 09-45053

- Per il disinserimento automatico della pompa.
- Per impedire che la pompa venga danneggiata.

L'interruttore di vuoto funziona con tutte le pompe a girante autodescanti e deve essere utilizzato, ad esempio, per lo svuotamento della sentina o di serbatoi, per evitare che la pompa funzioni a secco.

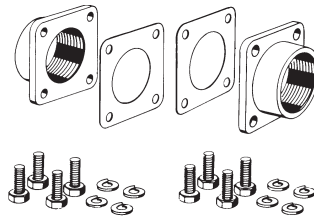
L'interruttore di vuoto disinserisce automaticamente la pompa quando la sentina o il serbatoio sono asciutti. Con l'interruttore installato è possibile avviare la pompa a distanza, mediante il pulsante apposito, oppure manualmente, azionando la leva che si trova sull'interruttore.

Anschlußsatz - TSS

- 09-43112
F8B-3000-TSS, BSP 1 1/2"
- 09-45562
F8B-3000-TSS, NPTF 1 1/2"- 11 1/2
- 09-46557-01
F9B-3000-TSS, BSP 2"
- 09-46557-02
F9B-3000-TSS, NPTF 2"- 11 1/2

Kit de contrebrides - TSS

- 09-43112
F8B-3000-TSS, BSP 1 1/2"
- 09-45562
F8B-3000-TSS, NPTF 1 1/2"- 11 1/2
- 09-46557-01
F9B-3000-TSS, BSP 2"
- 09-46557-02
F9B-3000-TSS, NPTF 2"- 11 1/2



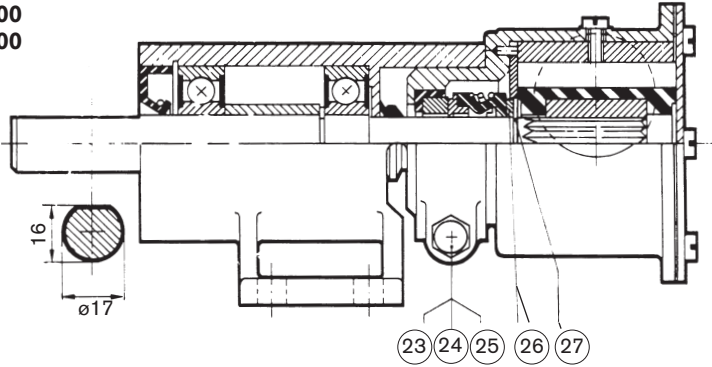
Juego de bridas - TSS

- 09-43112
F8B-3000-TSS, BSP 1 1/2"
- 09-45562
F8B-3000-TSS, NPTF 1 1/2"- 11 1/2
- 09-46557-01
F9B-3000-TSS, BSP 2"
- 09-46557-02
F9B-3000-TSS, NPTF 2"- 11 1/2

Kit di adattamento - TSS

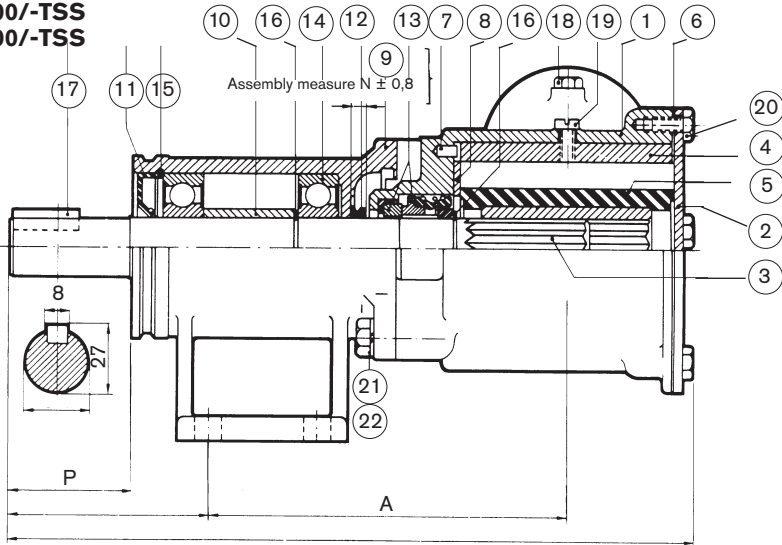
- 09-43112
F8B-3000-TSS, BSP 1 1/2"
- 09-45562
F8B-3000-TSS, NPTF 1 1/2"- 11 1/2
- 09-46557-01
F9B-3000-TSS, BSP 2"
- 09-46557-02
F9B-3000-TSS, NPTF 2"- 11 1/2

F5B-3000
F7B-3000



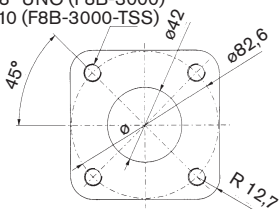
Measure in mm

F8B-3000/-TSS
F9B-3000/-TSS

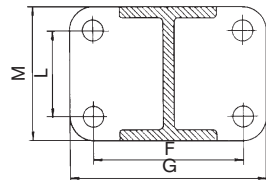
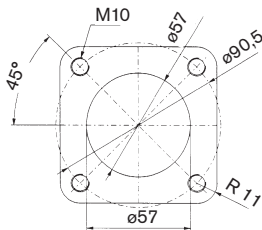


F8B-3000/-TSS

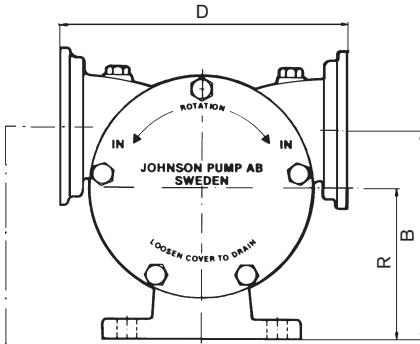
3/8" UNC (F8B-3000)
M10 (F8B-3000-TSS)



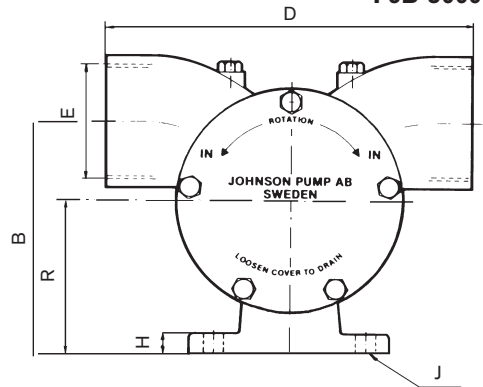
F9B-3000/-TSS



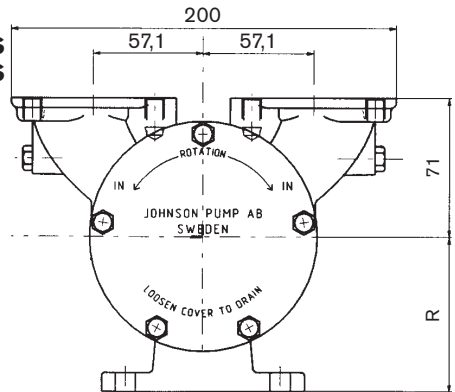
F8B-3000



F9B-3000



F8B-3000-TSS F9B-3000-TSS



Vikt- och mått Weights and dimensions Gewicht und Abmessungen Poids et dimensions Peso y medidas Peso e dimensiuni

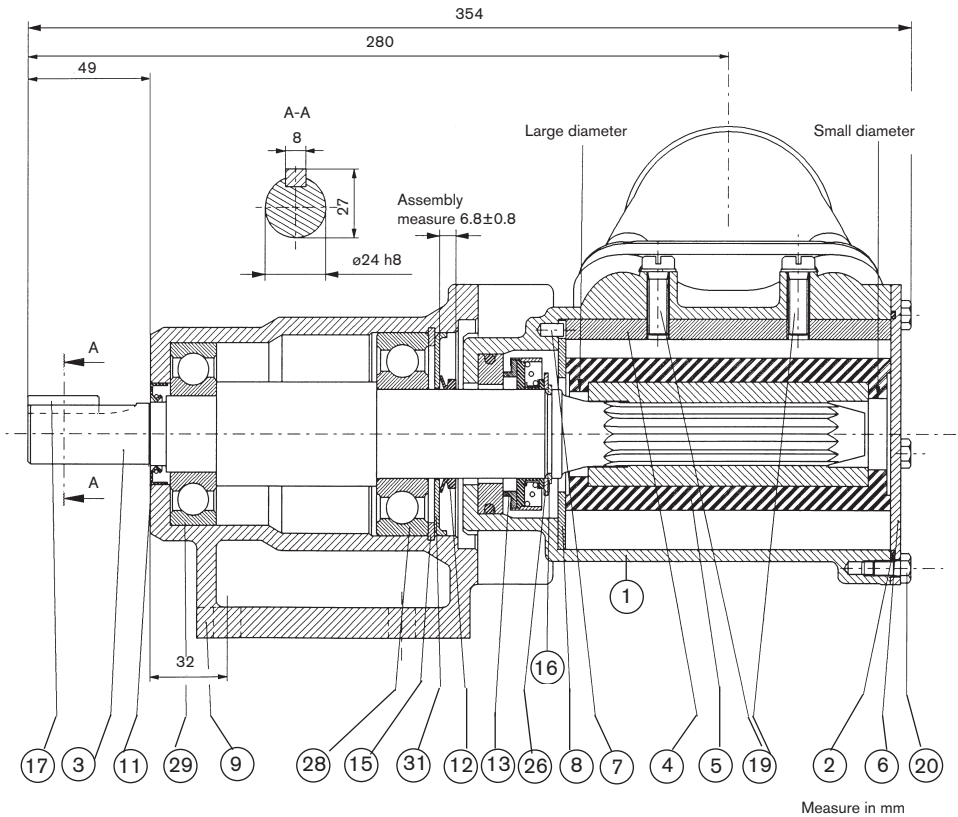
Type	Part No	A	B	C	D	E	F	G	H
F5B-3000	10-24010-1	93	64,3	195	106	3/4"	70	90	8
F5B-3007	10-24210-7	93	64,3	195	106	3/4"	70	90	8
F7B-3000	10-24209-1	101	64,3	213	120	1"	70	90	8
F7B-3007	10-24209-7	101	64,3	213	120	1"	70	90	8
F8B-3000	10-13024-1	136	112	255	152	Flange*	80	105	10
F8B-3000-TSS	10-13175-01	136		255		Flange*	80	105	10
F9B-3000	10-13026-1	148	122	282	192	2"	80	105	10
F9B-3000	10-13026-7	148	122	282	192	2"	80	105	10
F9B-3000	10-13225-01	148	122	282	152	Flange*	80	105	10
F9B-3000-TSS	10-13177-01	148		282		Flange*	80	105	10

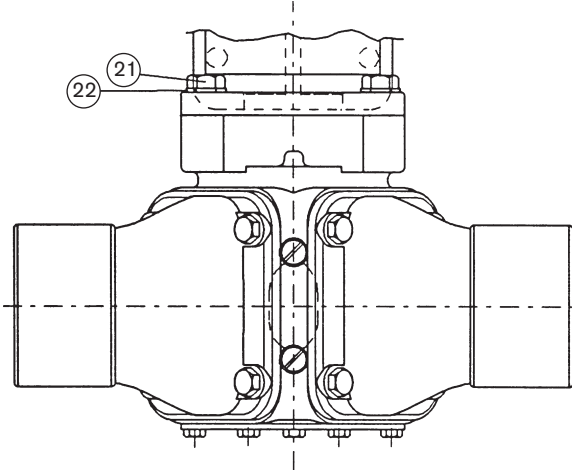
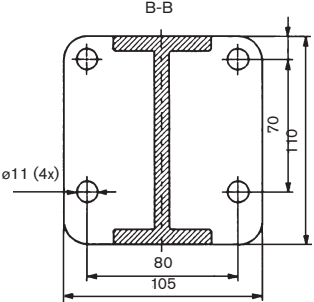
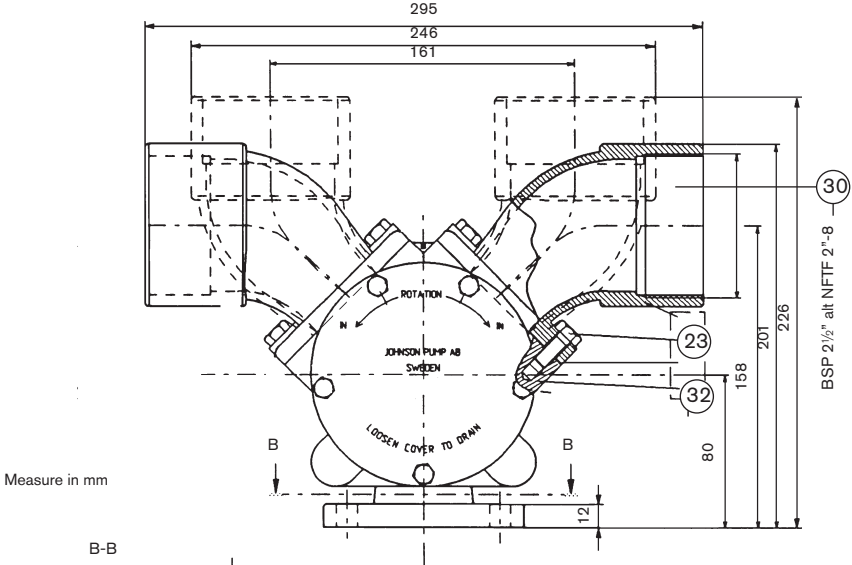
Type	Part No	J	K	L	M	N	P	R	Weight/Peso
F5B-3000	10-24010-1	ø9 (4x)	81	30	50	6,7	40	50	2,9 kg
F5B-3007	10-24210-7	ø9 (4x)	81	30	50	6,7	40	50	2,9 kg
F7B-3000	10-24209-1	ø9 (4x)	81	30	50	6,7	40	50	3,1 kg
F7B-3007	10-24209-7	ø9 (4x)	81	30	50	6,7	40	50	3,1 kg
F8B-3000	10-13024-1	ø10,5 (4x)	82	45	70	6	50	80	7,6 kg
F8B-3000-TSS	10-13175-01	ø10,5 (4x)	82	45	70	6	50	80	7,6 kg
F9B-3000	10-13026-1	ø10,5 (4x)	82	45	70	6	50	80	9,3 kg
F9B-3000	10-13026-7	ø10,5 (4x)	82	45	70	6	50	80	9,3 kg
F9B-3000	10-13225-01	ø10,5 (4x)	82	45	70	6	50	80	9,3 kg
F9B-3000-TSS	10-13177-01	ø10,5 (4x)	82	45	70	6	50	80	9,3 kg

Measure in mm

* Motflänsar/Adaptor flanges/Anschlußadapter/Contrebrides/Juego adaptor/Kit adattore

F95B-3000







Flexible Impeller Pump Pedestal Mounted

F5B-3000, F7B-3000, F8B-3000, F8B-
3000-TSS, F9B-3000, F9B-3000-TSS,
F95B-3000

SPX FLOW TECHNOLOGY SWEDEN AB

Nastagatan 19, P.O. Box 1436

SE-701 14 Örebro, Sweden

P: +46 (0)19 21 83 00

F: +46 (0)19 27 23 72

E: johnson-pump.marine@spx.com

SPX reserves the right to incorporate our latest design and material changes without notice or obligation. Design features, materials of construction and dimensionals data, as described in this bulletin, are provided for your information only and should not be relied upon unless confirmed in writing.

Please contact your local sales representative for product availability in your region. For more information visit www.spx.com.

ISSUED 05/2012 IB-502 R02

COPYRIGHT ©2011 SPX Corporation

